

EUROBOILERS

GARIONI AVAL
INDUSTRIAL AND MARINE HEATING SYSTEMS

Водогрейные котлы и котлы
перегретой воды GPT/AC, NG/AC
и GBP/AS, GPT/AS, NG/AS

0

Введение

ВОДОГРЕЙНЫЕ КОТЛЫ GPT/AC, NG/AC КОТЛЫ ПЕРЕГРЕТОЙ ВОДЫ GBP/AS, GPT/AS, NG/AS

ИНСТРУКЦИЯ ПО ЭКСПЛУАТАЦИИ

ВНИМАНИЕ

**ПАРОВОЙ КОТЕЛ ДОЛЖЕН ИСПОЛЬЗОВАТЬСЯ
ИСКЛЮЧИТЕЛЬНО ОБУЧЕННЫМ ПЕРСОНАЛОМ
ВНИМАТЕЛЬНО ПРОЧТИТЕ ДАННУЮ ИНСТРУКЦИЮ ПЕРЕД
ЗАПУСКОМ ОБОРУДОВАНИЯ**



GARIONI NAVAL

Viale dei Caduti, 3 – 25030 Castelmella (Bs) – Italy
Tel. +39/030/2681541 – Fax +39/030/2680910
www.garioninaval.com

Данная инструкция является неотъемлемой частью нагревателя и всегда должна находиться рядом с установкой и быть в наличии у квалифицированного монтажника, пользователя и технического персонала.

Напоминаем, прочтите внимательно содержание перед запуском парового котла.

Тщательно изучите все рекомендации, указанные в данной инструкции, так как они описывают условия выполнения технического обслуживания и при неправильном выполнении могут причинить вред персоналу или паровому котлу.

Придерживаясь наших рекомендаций, Вы сэкономите на сервисном обслуживании.

Если по каким-либо причинам работа Вашего нагревателя будет не исправной либо проблемной, обращайтесь в сервисную службу **Гариони Навал СРЛ**.

Напоминаем, что при необходимости, использование **ЗАПЧАСТЕЙ оригинального производства** гарантирует эффективность и продолжительность работы Вашего парового котла.

Данная инструкция носит общий характер и, следовательно, мы просим принимать во внимание только разделы, относящиеся к установкам, указанным на первой странице данной инструкции.

Данный нагреватель должен использоваться и обслуживаться согласно данной инструкции, несоблюдение которой автоматически аннулирует гарантии завода – изготовителя.

ГАРАНТИИ

Все поставляемое оборудование проходит испытания. Гарантии указаны в контракте на поставку оборудования.



Гарантия распространяется только на Покупателя, который соблюдает контрактные и административные обязательства. Данные обязательства должны выполняться после монтажа и последующего использования Пользователем, в соответствии с данной прочитанной и изученной инструкцией.

СОДЕРЖАНИЕ GPT/AC, NG/AC, GBP/AS, GPT/AS, NG/AS

1.	ТЕХНИКА БЕЗОПАСНОСТИ	6
1.1	ОБЩИЕ УКАЗАНИЯ, ЦЕЛЬ И ОБЛАСТЬ ПРИМЕНЕНИЯ	6
1.2	КОТЕЛЬНАЯ	6
1.2.1	ПРЕДВАРИТЕЛЬНЫЙ КОНТРОЛЬ БЕЗОПАСНОСТИ	7
1.3	УКАЗАНИЯ ПО ТЕХНИКЕ БЕЗОПАСНОСТИ ПРИ МОНТАЖЕ И ПЕРВОМ ЗАПУСКЕ	8
1.4	УКАЗАНИЯ ПО ТЕХНИКЕ БЕЗОПАСНОСТИ ПРИ ОБСЛУЖИВАНИИ	9
1.4.1	ОБЩИЕ УКАЗАНИЯ	9
1.4.2	ТОПЛИВНАЯ ЦЕПЬ	9
1.4.3	ЭЛЕКТРИЧЕСКИЙ ЩИТ	10
1.4.4	ЛИНИЯ ГОРЯЧЕЙ И ПЕРЕГРЕТОЙ ВОДЫ	10
1.5	УКАЗАНИЯ ПО БЕЗОПАСНОСТИ В РАБОТЕ	11
2.	ОСНОВНОЕ ОПИСАНИЕ	12
2.1	РАЗДЕЛ ОПИСАНИЕ КОТЛА	12
2.1.1	ПАРОВЫЕ КОТЛЫ СЕРИИ GBP/AS	12
2.1.2	ПАРОВЫЕ КОТЛЫ СЕРИИ GPT/AC, GPT/AS	13
2.1.3	ПАРОВЫЕ КОТЛЫ СЕРИИ NG/AC И NG/AS	14
2.2	КОМПОНОВКА КОТЛА	15
2.2.1	ПАРОВЫЕ КОТЛЫ СЕРИИ NG/AC И GBP/AS, NG/AS	15
2.2.2	ПАРОВЫЕ КОТЛЫ СЕРИИ GPT/AC И GPT/AS	16
2.3	R&I КОТЛА	17
2.4	ОСНОВНЫЕ СВЕДЕНИЯ	18
2.4.1	ФОРСУНКА	18
2.4.2	КОМПЛЕКТУЮЩИЕ И ЭЛЕКТРООБОРУДОВАНИЕ	19
3.	МОНТАЖ	20
3.1	ОСНОВНЫЕ СВЕДЕНИЯ	20
3.1.1	ТРАНСПОРТИРОВКА	20
3.1.2	МОНТАЖ	20
3.1.3	ВИБРАЦИИ	21
3.1.4	ПОДСОЕДИНЕНИЯ	21
3.2	КОТЕЛЬНАЯ	22
3.3	ДЫМОХОД	23
3.3.1	ПЕРЕВОД – РУССКИЙ	24
3.4	ПИТАНИЕ ВОДОЙ	24
3.5	ХАРАКТЕРИСТИКИ ВОДЫ ДЛЯ ПАРОВЫХ КОТЛОВ	25
3.5.1	КРАТКИЕ ЗАМЕЧАНИЯ ОТНОСИТЕЛЬНО ПАРАМЕТРОВ И ПРЕОБРАЗОВАНИЕ ЕДИНИЦ ИЗМЕРЕНИЯ	26
3.6	ОБРАБОТКА ВОДЫ	28
3.6.1	ФИЛЬТРАЦИЯ ВОДЫ	28
3.6.2	СМЯГЧЕНИЕ ВОДЫ	28

3.6.3	ОБРАТНЫЙ ОСМОС	29
3.7	ПАРОПРОВОД	30
3.7.1	ТЕМПЕРАТУРНЫЕ КОМПЕНСАТОРЫ	30
3.8	РАЗГРУЗОЧНАЯ ЛИНИЯ ПРЕДОХРАНИТЕЛЬНЫХ КЛАПАНОВ	31
3.9	СЛИВ ВОДЫ	31
3.10	ТОПЛИВОПРОВОД	32
3.11	ЭЛЕКТРИЧЕСКИЕ ПОДСОЕДИНЕНИЯ	32
4.	КОМПЛЕКТУЮЩИЕ	33
4.1	ОСНОВНЫЕ СВЕДЕНИЯ	33
4.2	ПРИБОРЫ ИЗМЕРЕНИЯ ДАВЛЕНИЯ	34
4.2.1	МАНОМЕТР	34
4.2.2	ПРЕДОХРАНИТЕЛЬНЫЙ ПРЕССОСТАТ	34
4.2.3	ПРЕДОХРАНИТЕЛЬНЫЕ КЛАПАНА	35
4.3	УСТРОЙСТВО ИЗМЕРЕНИЯ ТЕМПЕРАТУРЫ	36
4.3.1	ДАТЧИК ТЕМПЕРАТУРЫ	36
4.3.2	ТЕМПЕРАТУРНЫЙ ПРЕДОХРАНИТЕЛЬНЫЙ ОТКЛЮЧАТЕЛЬ	36
4.4	ДАТЧИК ПРОТОКА	36
4.5	ПИТАНИЕ ВОДОЙ	37
4.5.1	ЭЛЕКТРОНАСОС	37
4.6	ПИТАНИЕ ТОПЛИВОМ	38
4.6.1	ПИТАНИЕ ПРИРОДНЫМ ГАЗОМ	38
4.6.2	ПИТАНИЕ ДИЗЕЛЬНЫМ ТОПЛИВОМ БЕЗ ПРОМЕЖУТОЧНОГО НАСОСА	39
4.6.3	ПИТАНИЕ МАЗУТОМ С ИСПОЛЬЗОВАНИЕМ ПОДПИТОЧНОГО БАКА	39
4.6.4	ПИТАНИЕ МАЗУТОМ ЧЕРЕЗ КОНТУР НИЗКОГО ДАВЛЕНИЯ	40
4.6.5	ПЕРЕХОД С ЛЕГКОГО ДИЗЕЛЬНОГО ТОПЛИВА (MDO) НА НЕФТЬ/МАЗУТ (HFO) И ОБРАТНО	41
5.	ЭКСПЛУАТАЦИЯ	43
5.1	О ДЫМОГАРНЫХ ТРУБАХ	43
5.2	ОПЕРАЦИЯ БЕЗ КОНТРОЛЯ КОМПЕТЕНТНЫМ ПЕРСОНАЛОМ	44
5.2.1	НАЗЕМНЫЕ ПРИМЕНЕНИЯ	44
5.2.2	МОРСКИЕ ПРИМЕНЕНИЯ	44
5.2.3	ЭКСПЛУАТАЦИЯ	44
5.2.4	ОБУЧЕНИЕ ПЕРСОНАЛА	45
5.2.5	ИНСТРУКЦИИ ПО ОБСЛУЖИВАНИЮ	45
5.2.6	УЧЁТНАЯ ДОКУМЕНТАЦИЯ	45
5.3	ПРЕДВАРИТЕЛЬНЫЕ ПРОВЕРКИ	45
5.3.1	ЧАСТИ ПОД ДАВЛЕНИЕМ	46
5.3.2	ПРЕДОХРАНИТЕЛЬНЫЕ КЛАПАНЫ	46
5.3.3	КЛАПАНЫ	46
5.3.4	РЕГУЛИРОВОЧНЫЕ И КОНТРОЛЬНЫЕ УСТРОЙСТВА	46
5.3.5	ОБОРУДОВАНИЕ ФОРСУНКИ	46
5.3.6	ПОЖАРНАЯ ЗАЩИТА	47
5.3.7	ТРУБЫ И ЗАТВОРЫ	47
5.3.8	ДВИГАТЕЛИ	47
5.4	ЗАПУСК	47
5.5	НОРМАЛЬНАЯ РАБОТА	48
5.6	ПЕРИОДИЧЕСКИЙ А ОСМОТР	49

6.	НЕИСПРАВНОСТИ	50
6.1	ОСНОВНЫЕ СВЕДЕНИЯ	50
6.2	НЕ ВКЛЮЧАЕТСЯ ГОРЕЛКА	50
6.3	ФОРСУНКА ВКЛЮЧАЕТСЯ И ОСТАНАВЛИВАЕТСЯ ЧЕРЕЗ НЕСКОЛЬКО СЕКУНД	50
6.4	ПЛАМЯ С САЖЕЙ И ДЫМОМ	50
6.5	ПУЛЬСИРУЮЩЕЕ ПЛАМЯ	51
7.	ТЕХНИЧЕСКОЕ ОБСЛУЖИВАНИЕ	52
7.1	ОСНОВНЫЕ СВЕДЕНИЯ	52
7.2	ТЕХНИЧЕСКОЕ ОБСЛУЖИВАНИЕ	52
7.2.1	ЕЖЕМЕСЯЧНОЕ ОБСЛУЖИВАНИЕ	52
7.2.2	ОБСЛУЖИВАНИЕ ДВАЖДЫ ГОД	52
7.2.3	ВНЕПЛАНОВЫЙ РЕМОНТ	53
7.3	ПЕРИОДЫ ОСТАНОВКИ	54
7.3.1	ХРАНЕНИЕ В ПУСТОМ СОСТОЯНИИ	54
7.3.2	ХРАНЕНИЕ В ЗАПОЛНЕННОМ ВОДОЙ СОСТОЯНИИ	54
7.4	ОТКРЫТИЕ ЗАДНЕЙ ЧАСТИ КАМЕРЫ СГОРАНИЯ	55
7.5	ЗАПАСНЫЕ ЧАСТИ	56

1. ТЕХНИКА БЕЗОПАСНОСТИ

1.1 ОБЩИЕ УКАЗАНИЯ, ЦЕЛЬ И ОБЛАСТЬ ПРИМЕНЕНИЯ

Перед введением в работу и перед началом любого действия по обслуживанию парового котла, персонал должен обязательно изучить все ПРЕДПИСАНИЯ, указанные в данной главе и во всех инструкциях по эксплуатации, предоставленных в комплекте с котлом GARIONI NAVAL.

GARIONI NAVAL не может предусмотреть все возможные обстоятельства, которые могут привести к некорректной работе парогенератора.

Различные операции или действия по техническому обслуживанию, которые не указаны в инструкции по эксплуатации, должны всегда согласовываться и утверждаться заводом GARIONI NAVAL.

В случае проведения нереконмендованных работ, пользователь под собственную ответственность должен позаботиться о том, чтобы данные действия не причинили вред людям или оборудованию.

Целью данного раздела является ознакомление с требованиями завода-изготовителя по соблюдению мер предосторожности, которые должны тщательно выполняться для соблюдения безопасности людей и защиты оборудования.

1.2 КОТЕЛЬНАЯ

Здание или помещение, в котором устанавливается паровой котел, является котельной, поэтому установка предназначена для монтажа и обслуживания исключительно специализированным персоналом.

Кроме того, необходимо следовать следующим рекомендациям:

- Доступ неуполномоченному персоналу запрещен.
- Обслуживающий персонал должен быть одет в спецодежду.
- Все работы в электрощите и на электрооборудовании должны выполняться в положении переключателя off (ВЫКЛ.).

В случае использования парогенераторов в автоматическом режиме работы, необходимо установить табличку, предупреждающую об опасности, в которой должна быть указана возможность автоматического запуска парогенератора.

Национальные нормы должны быть соблюдены.

При необходимости, покупатель должен использовать оборудование, поставляемое GARIONI NAVAL, с другими приборами для выдерживания требований, указанных в данной инструкции.

1.2.1 Предварительный контроль безопасности

До начала проведения запуска необходимо ознакомиться с инструкцией по эксплуатации парогенератора и его установке. Необходимо выполнить осмотр места работы парогенератора и системы на предмет обеспечения условий безопасной эксплуатации. Данный контроль должен состоять из всех нижеуказанных пунктов, которые необходимы и важны при монтаже. Любой источник прямой или косвенной опасности должен быть устранен до начала работы.

- Определить местоположение кнопки аварийной остановки, топливного отсекающего клапана, переключателей и других аварийных датчиков, присутствующих на установке.
- Ознакомиться с действиями в случае аварии при монтаже.
- Ознакомиться с операциями и методами оказания скорой помощи, которые **должны быть** указаны на табличках, прикрепленных в хорошо видимых местах рядом с местом установки и нагревателем.
- Проверить местоположение системы противопожарной защиты (огнетушители и т. д.) и ознакомиться со способом ее работы.
- Проверить вероятные источники опасности. Например, утечку топлива, масла, наличие кислот, конденсата в капильнице, высокого напряжения, повышенного давления, температуры и др.
- Убедиться, что нагреватель и окружающая площадка находятся в чистом состоянии и не содержат инородных предметов. Проверить, что в трубопроводе всасывания воздуха и охлаждения двигателя отсутствуют засорения и инородные предметы.
- Проверить, чтобы вблизи работающий персонал не выполнял работы, которые каким-либо образом могут повлиять на нормальную работу котла или персонала.



Запускайте котел только тогда, когда обеспечены все нормы безопасности.



1.3 УКАЗАНИЯ ПО ТЕХНИКЕ БЕЗОПАСНОСТИ ПРИ МОНТАЖЕ И ПЕРВОМ ЗАПУСКЕ

- Не снимать оригинальную защиту со всех вращающихся частей, нагретых поверхностей, на воздухозаборниках и на частях под электрическим напряжением.
- Установить все необходимые виды защиты для безопасной работы установки. Подсоединить к электрощиту все возможные дистанционные сигналы аварии, установленные на установке.
- Не оставлять смонтированные приборы и части, не относящиеся к установке, в котельной или вблизи парогенератора.
- Принять меры во избежание опасности удара молнии или электрического удара; проконтролировать наличие заземления согласно Правилам.
- Проверить правильность электрических подсоединений силовых и вспомогательных кабелей.
- Проверить правильность направления вращения электрических двигателей установки.
- Проверить рабочее состояние аварийных устройств и устройств по остановке генератора. Особенно:
 - При максимальном и аварийном давлении
 - При максимальной и аварийной температуре
 - При остановке форсунки
 - При утечке топлива (только при использовании газообразного топлива)
 - При исчезновении напряжения электропитания
 - При возможных повторях дистанционных сигналов тревоги
- Проверить работу предохранительных паровых клапанов.
- Проверить, чтобы комната хорошо проветривалась. Проверить, что дымоход свободен, а уходящие газы могут выходить беспрепятственно. Кроме того, проверить, чтобы трубопроводы и электрические провода и кабели были правильно закреплены, оснащены температурными компенсаторами и защищены от случайных контактов.
- Проверить, что водопроводы, маслопроводы и топливопроводы не протекают.
- Проверить топливо:
 - максимальное/минимальное давление газа и герметичность (природный газ)
 - нехватка пламени (дизельное топливо)
 - максимальная/минимальная температура тяжёлого дизельного топлива (если применяется).

1.4 УКАЗАНИЯ ПО ТЕХНИКЕ БЕЗОПАСНОСТИ ПРИ ОБСЛУЖИВАНИИ

1.4.1 Общие Указания

Все действия по техобслуживанию выполняются когда паровой котел остановлен.

До начала работы, установите необходимые запрещающие и предупреждающие таблички и плакаты по технике безопасности.

Установить необходимые ограждения, которые позволят свободно перемещаться и проводить работы на паровом котле.

При работе необходимо использовать защитные средства:

- **Перчатки и защитные очки**
- **Шумонепроницаемые наушники**
- **Спецодежда и защитная обувь**
- **При необходимости проведения работ на высоте выше 2 метров, применять меры по защите от падения**



Не пытайтесь выполнять незнакомые действия, СЛЕДУЙТЕ инструкциям, при отсутствии вышеуказанных, звоните в сервисную службу GARIONI NAVAL (Tel. +39 030 2681541). – gnservice@garioninaval.com .

1.4.2 Топливная цепь

Топливная цепь, для жидкого либо газообразного топлива, должна собираться обученным персоналом, соблюдая правила.

- Необходимо периодически проверять наличие возможных утечек топлива.
- Надевать специализированную рабочую защитную одежду (перчатки, очки, комбинезоны и защитную обувь) перед началом любого действия.
- Избегать использование открытого огня или источников тепла вблизи топливной цепи. **Опасность пожара!**
- Никогда не запускать котел, если фильтры неправильно установлены.

1.4.3 Электрический щит

Все работы должны выполняться обученным персоналом.

- Не снимать и не ставить перемычки на электрических соединениях сигналов аварийного режима.
- Заменять устройства безопасности (предохранители) на те, которые обладают идентичными характеристиками защиты.
- Не изменяйте работу и электрическую схему электрощита, предварительно не проконсультировавшись с сервисной службой GARIONI NAVAL.
- Не проводить работы, когда установка находится под напряжением. До начала работы, отключите щит от напряжения, установите запрещающие и предупреждающие таблички и плакаты по технике безопасности.
- Электрощит, также как и электрооборудование как правило являются чувствительными к влаге. Следите, чтобы воздухозаборники были чистыми и все соединения были в исправном состоянии.
- Проверьте, чтобы все болты и винты были крепко затянуты.



ВСЕГДА ВЫПОЛНЯТЬ ЗАЗЕМЛЕНИЕ КОТЛА!

1.4.4 Линия горячей и перегретой воды

- Линия горячая вода/перегретая вода должна выполняться обученным персоналом, соблюдая правила.
- Необходимо периодически проверять наличие возможных утечек или потерь. Необходимый ремонт во избежание риска поломки или пожара должен осуществляться незамедлительно.
- На случай эксплуатации установки при высокой температуре, изолировать поверхности необходимыми изоляционными материалами, а если это невозможно, покрасить специальным лаком (серебряным цветом).
- Проверить, чтобы отсечные клапаны были открыты, предохранительные клапаны открыты и сбросные клапаны закрыты.
- Время от времени проверять герметичность клапанов и затяжку болтов на фланцевых соединениях.

1.5 УКАЗАНИЯ ПО БЕЗОПАСНОСТИ В РАБОТЕ

- Установить табличку допуска в помещение только уполномоченного персонала.
- Работать в паре, если необходимо присутствие дополнительного персонала, особенно с командными устройствами: при отсоединении переключателей и/или при использовании других электрических устройств.
- Всегда надевать звуконепроницаемые наушники.
- При работе на высоте выше 2 метров, применить меры по защите от падения и надеть каску.

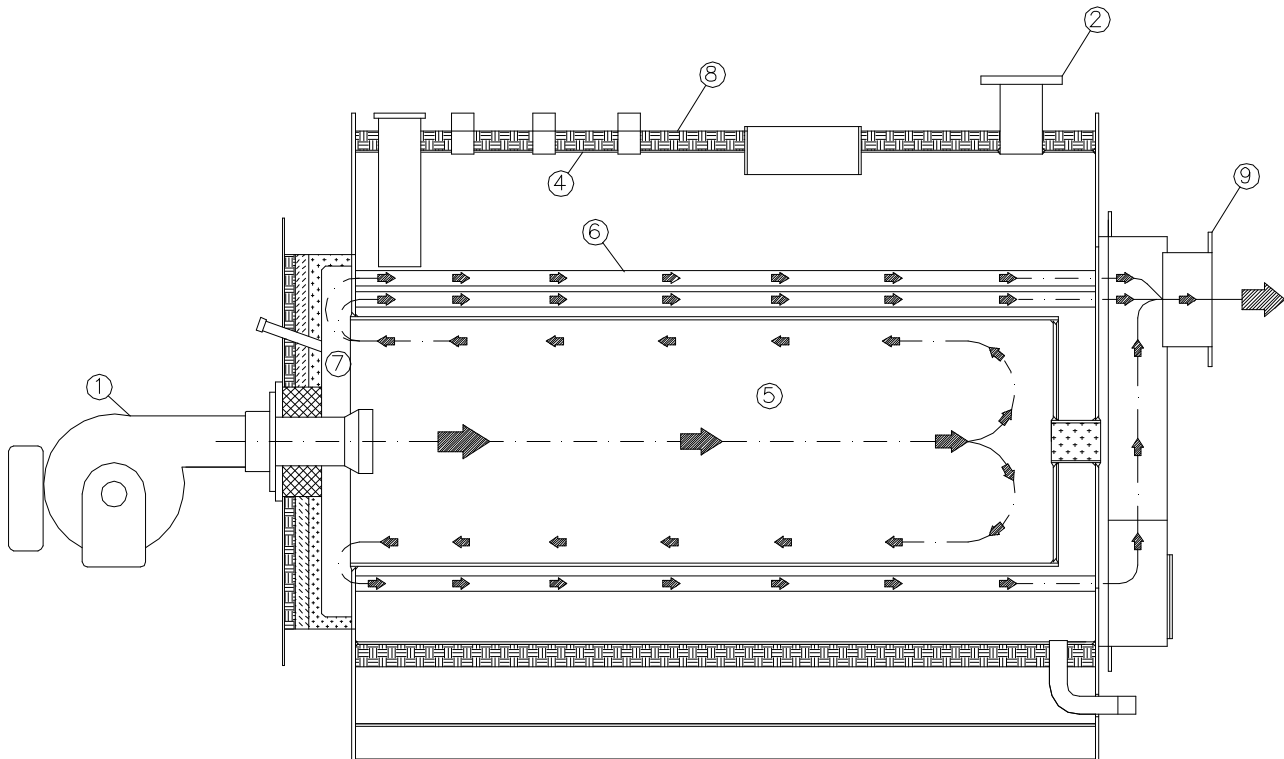


Не дотрагиваться до котла во время его работы. Опасность ожога. Сигнал аварии должен звучать в местах, часто посещаемых оператором.

2. ОСНОВНОЕ ОПИСАНИЕ

2.1 РАЗДЕЛ ОПИСАНИЕ КОТЛА

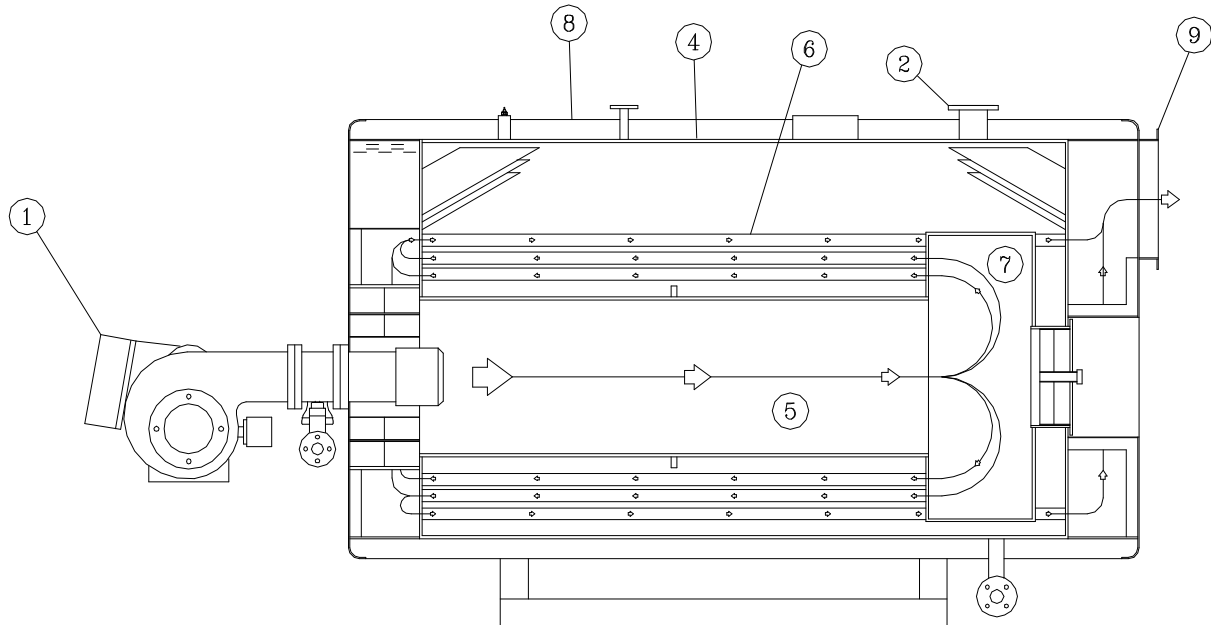
2.1.1 Паровые котлы серии GBP/AS



Позиция	Описание	Позиция	Описание
1	Горелка	6	Дымогарные трубы
2	Клапан выпуска горячей и перегретой воды	7	Поворотная камера
4	Обечайка	8	Изоляция
5	Камера сгорания	9	Дымоход

ПРИМЕЧАНИЕ: данные чертежи являются наглядным изображением котла и не являются обязательными конструктивными моделями. GARIONI NAVAL оставляет за собой право изменения конструкции котла в любой момент, согласно требований постоянного совершенствования технологического процесса.

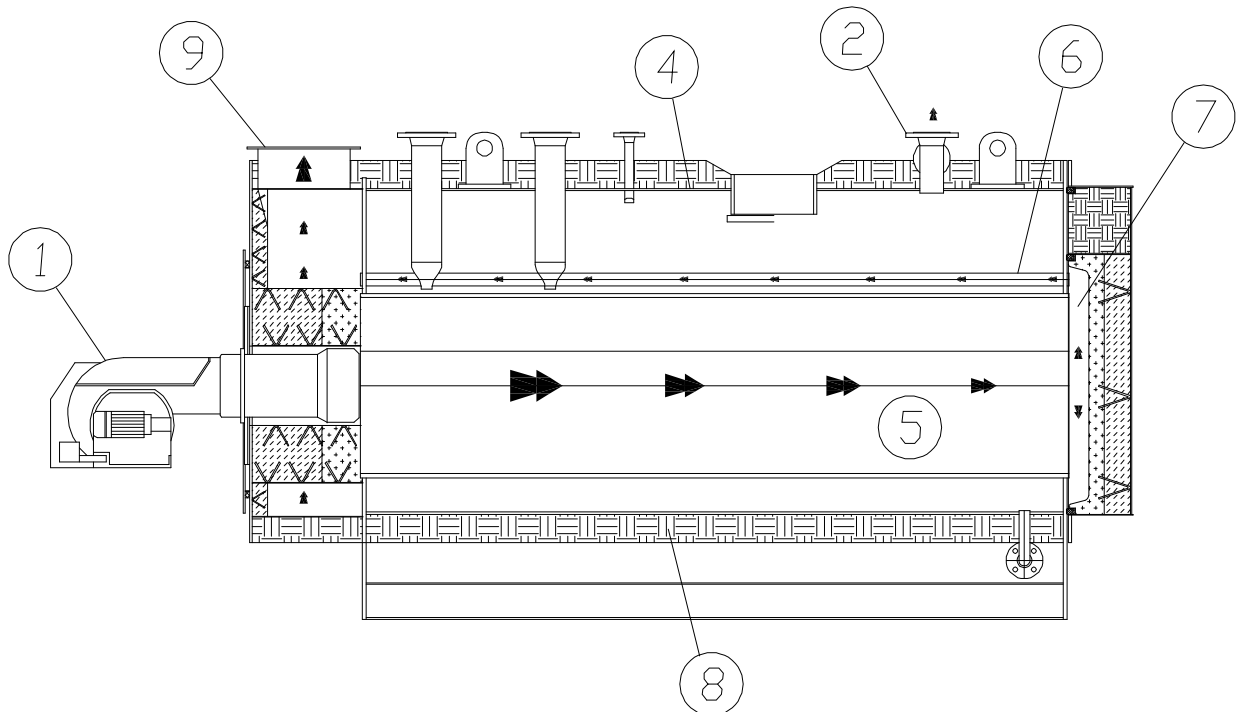
2.1.2 Паровые котлы серии GPT/AC, GPT/AS



Позиция	Описание	Позиция	Описание
1	Горелка	6	Дымогарные трубы
2	Клапан выпуска горячей и перегретой воды	7	Поворотная камера
4	Обечайка	8	Изоляция
5	Камера сгорания	9	Дымоход

ПРИМЕЧАНИЕ: данные чертежи являются наглядным изображением котла и не являются обязательными конструктивными моделями. GARIONI NAVAL оставляет за собой право изменения конструкции котла в любой момент, согласно требований постоянного совершенствования технологического процесса.

2.1.3 Паровые котлы серии NG/AC и NG/AS

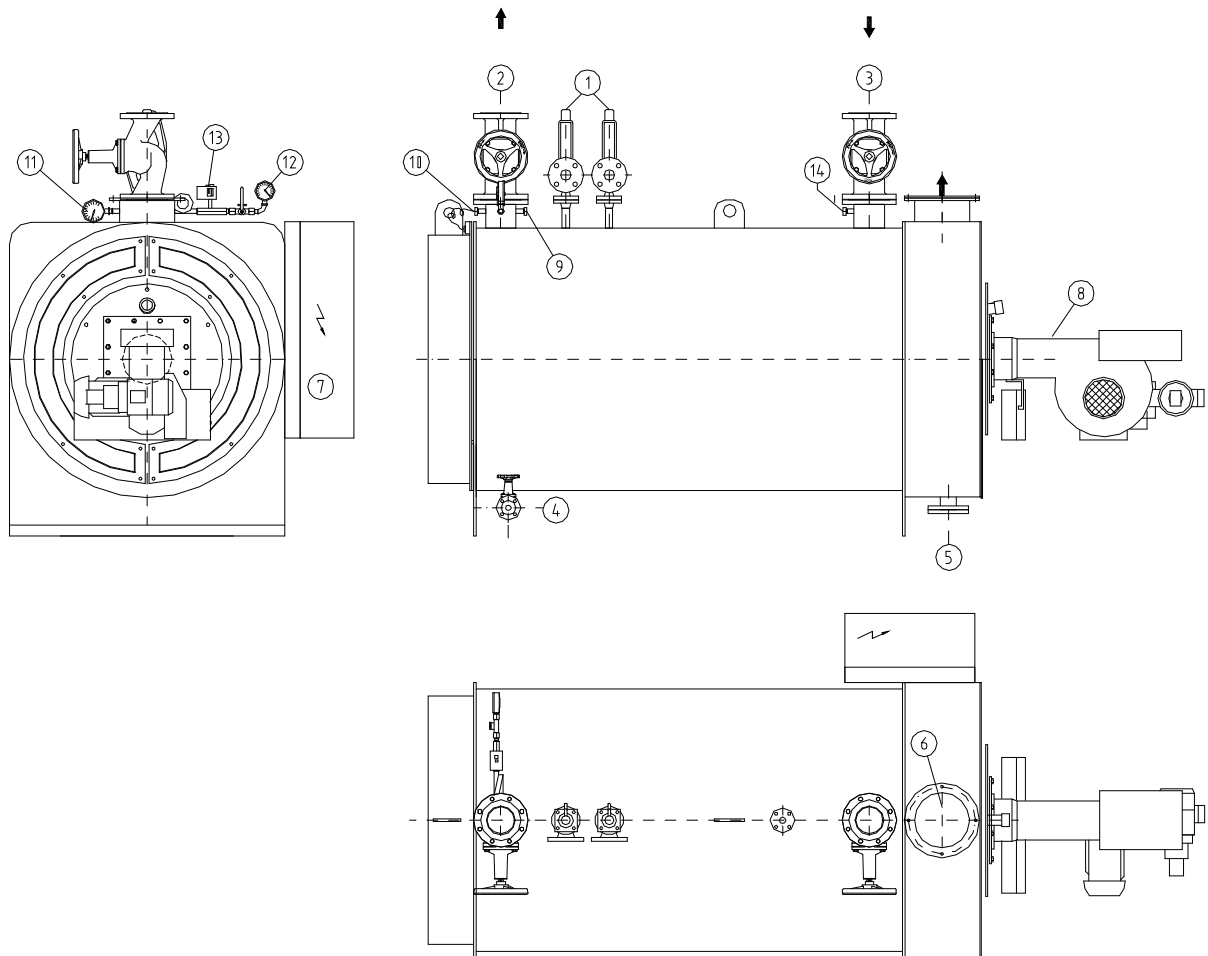


Позиция	Описание	Позиция	Описание
1	Горелка	6	Дымогарные трубы
2	Клапан выпуска горячей и перегретой воды	7	Поворотная камера
		8	Изоляция
4	Обечайка	9	Дымоход
5	Камера сгорания		

ПРИМЕЧАНИЕ: данные чертежи являются наглядным изображением котла и не являются обязательными конструктивными моделями. GARIONI NAVAL оставляет за собой право изменения конструкции котла в любой момент, согласно требований постоянного совершенствования технологического процесса.

2.2 КОМПОНОВКА КОТЛА

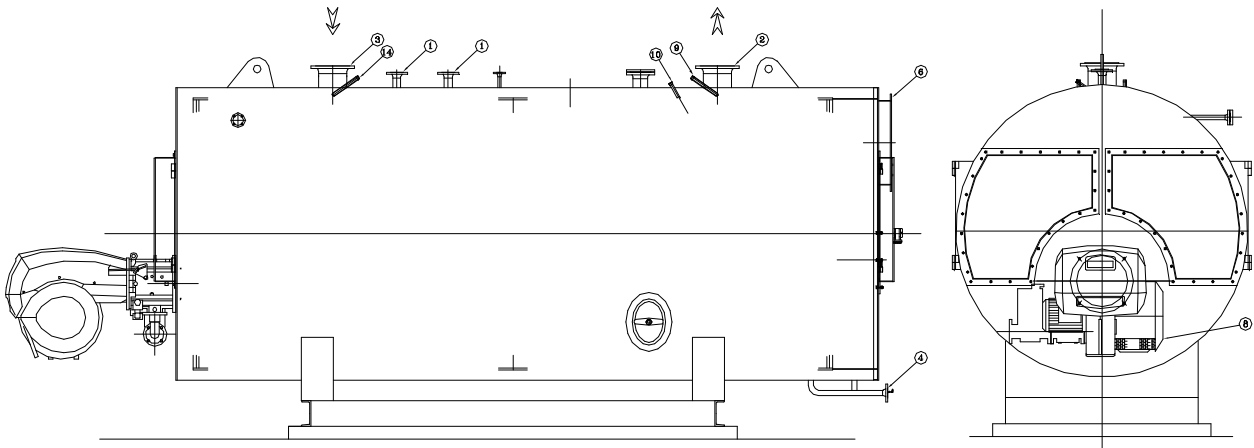
2.2.1 Паровые котлы серии NG/AC и GBP/AS, NG/AS



Позиция	Описание	Позиция	Описание
1	Предохранительный клапан	10	Предельный термостат
2	Кран на выходе из котла	11	Индикатор температуры
3	Кран на входе в котел	12	Манометр
4	Клапан периодической продувки	13	Предохранительный пресостат
5	Патрубок промывки	14	Подсоединение датчика температуры обратной воды
6	Дымоход		
7	Щит электрический		
8	Горелка		
9	Подсоединение датчика температуры подаваемой воды		

ПРИМЕЧАНИЕ: данные чертежи являются наглядным изображением котла и не являются обязательными конструктивными моделями. GARIONI AVAL оставляет за собой право изменения конструкции котла в любой момент, согласно требований постоянного совершенствования технологического процесса.

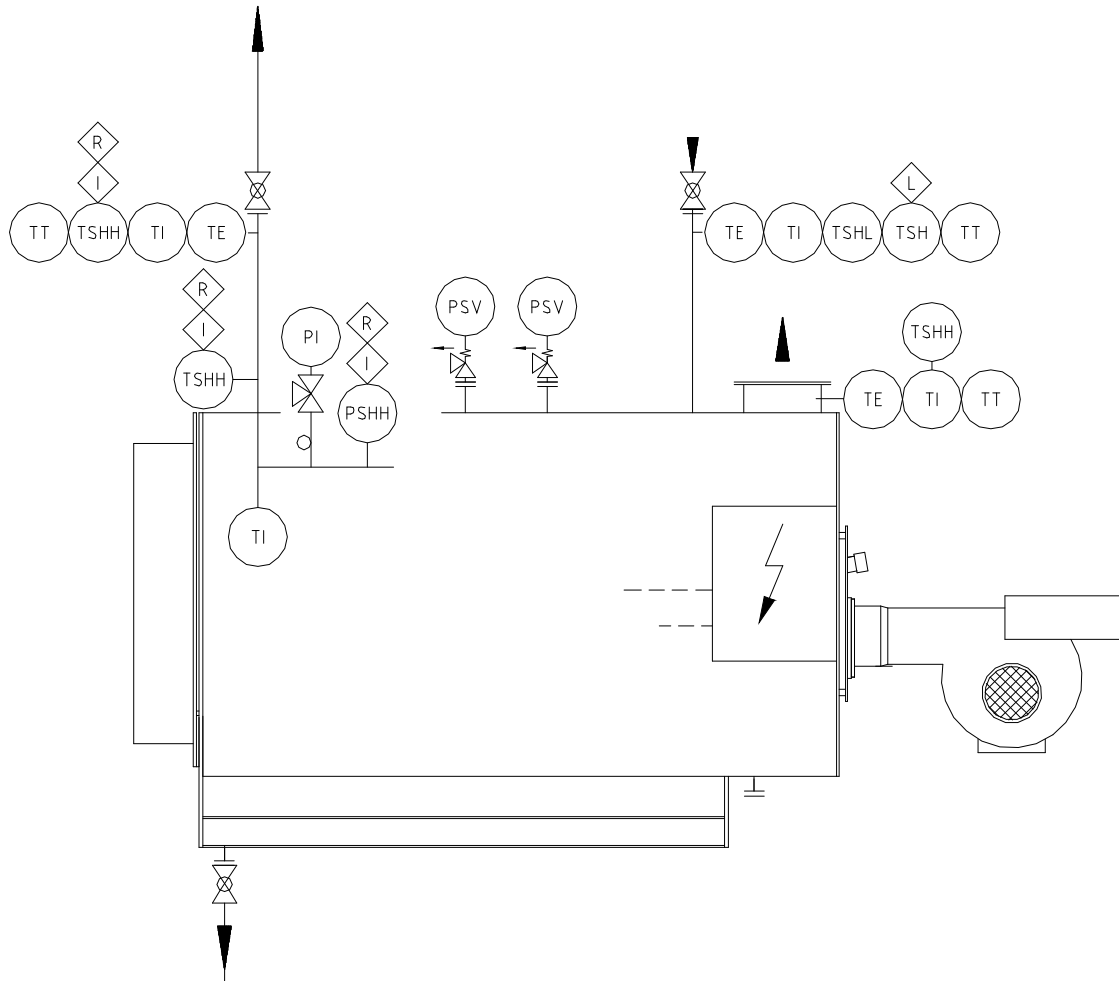
2.2.2 Паровые котлы серии GPT/AC и GPT/AS



Позиция	Описание	Позиция	Описание
1	Предохранительный клапан	8	Горелка
2	Кран на выходе из котла	9	Подсоединение датчика температуры подаваемой воды
3	Кран на входе в котел	10	Предельный термостат
4	Клапан периодической продувки	14	Подсоединение датчика температуры обратной воды
6	Дымоход		

ПРИМЕЧАНИЕ: данные чертежи являются наглядным изображением котла и не являются обязательными конструктивными моделями. GARIONI AVAL оставляет за собой право изменения конструкции котла в любой момент, согласно требований постоянного совершенствования технологического процесса.

2.3 P&I КОТЛА



Позиция	Описание	Позиция	Описание
TT	Термоэлемент		
TSHH	Предохранительный термостат		
TI	Индикатор температуры		
TE	Термоэлемент		
PI	Манометр стрелочный		
PSV	Предохранительный клапан давления пара		
PSHH	Предохранительный прессостат		

ПРИМЕЧАНИЕ: данные чертежи являются наглядным изображением котла и не являются обязательными конструктивными моделями. GARIONI NAVAL оставляет за собой право изменения конструкции котла в любой момент, согласно требований постоянного совершенствования технологического процесса.

2.4 ОСНОВНЫЕ СВЕДЕНИЯ

Водогрейные котлы GPT/AC выпускаются в двух исполнениях: вертикальном и горизонтальном. Они имеют проходную топку, за которой следуют два хода дымогарных труб и служат для производства горячей воды с рабочим давлением до 18 бар и расходом от 2000 до 20000 кг/час. Несмотря на свою компактность, эти котлы, в стандартном исполнении, обеспечивают все необходимые для безопасной их работы защиты, такие как защита от повышения давления воды в котле, перегрузки электродвигателей водяных насосов, сбой работы горелки.

Водогрейные котлы NG/AC выпускаются в двух исполнениях: вертикальном и горизонтальном. Они имеют проходную топку, за которой следуют два хода дымогарных труб и служат для производства горячей воды с рабочим давлением до 15 бар и расходом от 300 до 6000 кг/час. Несмотря на свою компактность, эти котлы, в стандартном исполнении, обеспечивают все необходимые для безопасной их работы защиты, такие как защита от повышения давления воды в котле, перегрузки электродвигателей водяных насосов, сбой работы горелки.

Вуходные котлы GBP/AS выпускаются в горизонтальном исполнении. Они имеют реверсивную топку, и один ход дымогарных труб и служат для производства перегретой воды с расходом до 2000 кг/час. Несмотря на свою компактность, эти котлы, в стандартном исполнении, обеспечивают все необходимые для безопасной их работы защиты, такие как защита от повышения давления воды в котле, перегрузки электродвигателей водяных насосов, сбой работы горелки.

Водогрейные котлы GPT/AS выпускаются в двух исполнениях: вертикальном и горизонтальном. Они имеют проходную топку, за которой следуют два хода дымогарных труб и служат для производства перегретой воды с рабочим давлением до 18 бар и расходом от 2000 до 20000 кг/час. Несмотря на свою компактность, эти котлы, в стандартном исполнении, обеспечивают все необходимые для безопасной их работы защиты, такие как защита от повышения давления воды в котле, перегрузки электродвигателей водяных насосов, сбой работы горелки.

Водогрейные котлы NG/AS выпускаются в двух исполнениях: вертикальном и горизонтальном. Они имеют проходную топку, за которой следуют два хода дымогарных труб и служат для производства перегретой воды с рабочим давлением до 15 бар и расходом от 300 до 6000 кг/час. Несмотря на свою компактность, эти котлы, в стандартном исполнении, обеспечивают все необходимые для безопасной их работы защиты, такие как защита от повышения давления воды в котле, перегрузки электродвигателей водяных насосов, сбой работы горелки.

2.4.1 Форсунка

Форсунка предусмотрена как для жидкого, так и газообразного топлива.

Горелки поставляются с командными приборами и устройствами контроля и сигнализации:

- Электродвигатель блокировки и контроля топлива
- Форсунка для жидкого топлива или смесительное устройство для подачи газа
- Электрод зажигания
- Прибор для подогрева жидкого топлива
- Топливный фильтр (для дизельного топлива /мазута)
- Электрический воздушный вентилятор
- Насос мазут/дизельное топливо



Водогрейные котлы и котлы перегретой воды GPT/AC, NG/AC и GBP/AS, GPT/AS, NG/AS

2

Основное описание

2.4.2 Комплектующие и электрооборудование

- Приборы безопасности (предохранительные паровые клапана, предохранительный термостат, предохранительный прессостат)
- Приборы наблюдения (манометр, глазок пламени)
- Приборы регулирования (термостат)
- Группа подачи воды в котел (центробежный насос, обратный клапан, манометр)
- Приборы управления (отсечные клапана, выпускной клапан)
- Приборы запуска горелки и контроля пламени
- Щит электрический. Состоит из защитных и управляющих устройств электродвигателей, вспомогательных реле, таймеров, контрольных ламп и тд
- Электрические подсоединения к соответствующим устройствам



Возможные повреждения при транспортировке и разгрузке должны в обязательном порядке быть извещены перевозчиком. Если котел не смонтирован сразу же после поставки, он должен храниться в сухом и закрытом помещении.

3. МОНТАЖ

3.1 ОСНОВНЫЕ СВЕДЕНИЯ

Парогенератор должен быть смонтирован и испытан согласно инструкции по эксплуатации.

Парогенератор поставляется в виде моноблока, полностью смонтированного и в рабочем состоянии.

3.1.1 Транспортировка

Нагреватель транспортируется в горизонтальном состоянии. Для подъема и возможного переворачивания предусмотрены специальные проушины.

Хранение должно производиться при температуре от 5 до 50 °С.

3.1.2 Монтаж

Парогенератор устанавливается на ровную твердую поверхность из бетона или металлической плиты в помещении, которое позволит свободный доступ к различным частям котла для обслуживания.

Для горизонтальных моделей, передняя плита (рядом с горелкой) должна быть фиксирована к земле, а задняя плита должна быть свободной для движения для компенсации терморасширения.

Для вертикальных моделей основа предусмотрена для крепления к земле.

Применяя котлы вертикального исполнения в судоходстве, когда высота больше 3х метров или когда высота больше диаметра, рекомендуется сделать опору котла в верхней точке, в связи с высоко расположенным центром тяжести. На верхней части котла имеются фиксаторы, которые надо соединить с направляющими балками/опорами. По крайней мере одна опора должна быть установлена продольно по направлению судна, и одна - поперечно. Чтобы уменьшить влияние теплового расширения, оптимальный угол, под которым устанавливать опоры должен быть +/- 15° от линии горизонта. Более того, убедитесь, что тепловое расширение не формирует напряжение на опоры, имеется достаточный зазор между отверстиями и фиксирующими болтами.

Вентиляция должна обеспечить достаточное количество воздуха для нормального сгорания топлива в топке котла. Температура в помещении котельной не должна превышать 35-40 °С для нормальной работы электрических приборов.



КАТЕГОРИЧЕСКИ ЗАПРЕЩЕН МОНТАЖ КОТЛА ВНЕ ПОМЕЩЕНИЯ ИЛИ ПОД НАВЕСОМ, ЕСЛИ ОН НЕ СПРОЕКТИРОВАН ДЛЯ РАБОТЫ ВНЕ ЗДАНИЯ.

3.1.3 Вибрации

В случае судового применения, отдельное внимание должно обращать на вибрациям, которые:

- могут подвергнуть элементы конструкции и сварки к опасным нагрузкам и усталости;
- они могут повредить правильной работе важного оборудования;
- они могут повредить форсунку;
- они могут повредить жароупорные материалы.

В рассмотрении вышеуказанного, не позволена установка с чрезмерными вибрациями. Для справки, вибрации рассматриваются как чрезмерные в случае частот выше 200 герц and/или скорости более 25мм/с.

В случае чрезмерных вибраций, должны применяться специальные антивибрационные соединения, сконструированные таким образом, чтобы избежать вибраций оборудования, поставленного фирмой GARIONI NAVAL.

3.1.4 Подсоединения

- Подача воды
- Паропровод
- Разгрузочная линия предохранительных клапанов
- Слив воды
- Дымоходная труба для удаления дымовых газов
- Топливопровод
- Питающий электрический кабель к щиту управления



ПРИ МОНТАЖЕ ВЫПОЛНЯЮТСЯ РАБОТЫ ПО ПОДСОЕДИНЕНИЮ ТРУБОПРОВОДА, А ЗАТЕМ ПРОИЗВЕСТИ ЭЛЕКТРИЧЕСКИЕ ПОДСОЕДИНЕНИЯ.

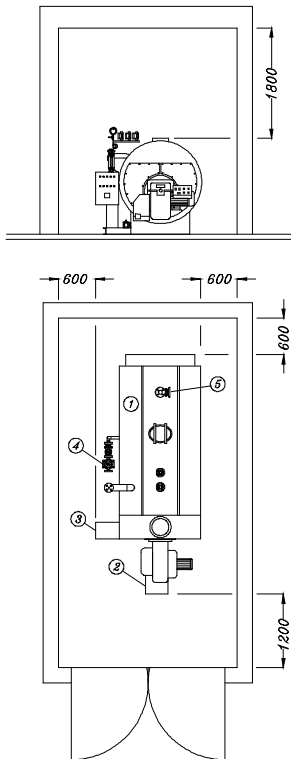
3.2 КОТЕЛЬНАЯ

Необходимо учитывать местные нормативы или любые другие правила места установки, так же как и правила пожарной безопасности и меры техники безопасности.

Для сведения заказчиков, приводим некоторые нормы, действующие в Италии. Двери котельной должны открываться наружу. Кроме того, они должны быть приспособлены к возможности ввода парогенератора в помещение. Вход постороннему персоналу запрещен. На входе установите табличку с соответствующей надписью.

Трубопроводы и комплектующие установленные в верхней части котла должны быть расположены таким образом, чтобы не затрудняли свободный проход и обслуживание узлов и проборов котлоагрегата.

Сбросная линия котла должна быть легко доступной для обслуживания.



Позиция	Описание
1	Паровой котел
2	Горелка
3	Электрощит
4	Питательный насос
5	Главная паровая задвижка

Советуем учитывать следующие размеры помещения:

- Между выступающей частью нагревателя и задней стенкой нагреватель и стенками котельной пространство должно составлять минимум 0,60; это позволяет обеспечить свободный доступ обслуживающему персоналу.
- Минимальное расстояние между наивысшей площадкой для наблюдения и обслуживания клапанов и самой низкой частью перекрытием котельной должно быть не меньше 1,80 метров.
- Сзади нагревателя оставить место для возможного открытия навесных дверей.
- Между передней стенкой нагревателя и передней стеной помещения должно быть расстояние длиной, равной дымогарной трубе для возможной чистки и в случае необходимости замены.

Вентиляционное отверстие котельной должно иметь минимальный размер, равный:

$$\text{Поперечное сечение [см}^2\text{]} \geq \frac{\text{Мощность [ккал/ч]}}{80}$$

В случаях, когда котельная установлена в местах с температурой окружающей среды выше 25°C, рекомендуется устанавливать вентиляторы для циркуляции горячего воздуха. Рекомендуется также применение материалов с огнестойкостью равной 120 минутам.

Когда предусмотрено наличие канала аэрации, особенно на котлах, используемых на судах, патрубков подачи воздуха не должен располагаться вблизи точки всасывания воздуха фосункой.

3.3 ДЫМОХОД

Парогенераторы работают под давлением, и это означает, что выхлопные газы выходят под давлением из дымохода, что не позволяет устанавливать дымоход небрежно. Старайтесь избегать любых крутых изгибов дымохода и, когда это возможно, длинных горизонтальных участков. Для сброса дымовых газов в существующий общий дымоход, организуйте подсоединение в общий дымовой коллектор, чтобы не препятствовать работе других топливосжигающих установок.

Поперечное сечение газоходов и дымовой трубы не должно быть меньшим, чем выпускное присоединение на парогенераторе. Высота дымовой трубы должна соответствовать действующим местным нормативам.

Дымоход должен проходить по кратчайшему пути, избегая крутых поворотов и колен. Необходимо избегать заужения сечения газоходов, дросселирования или местного падения давления, поскольку это может нарушить нормальную работу парогенератора.

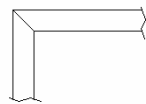
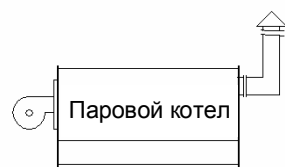
Высота не влияет на работу парогенератора. Тем не менее, рекомендуется, чтобы дымоход был выше близлежащих зданий.

Если дымоход выше 6 метров, необходимо предусмотреть разгрузочное устройство во избежание напряжений на соединительном дымовом фланце парогенератора от веса дымохода.

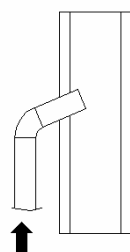
Необходимо предусмотреть смотровое отверстие в основании дымохода или в его нижних частях по крайней мере в случае использования жидкого топлива.

МОНТАЖ ДЫМОХОДА

НЕТ

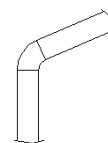
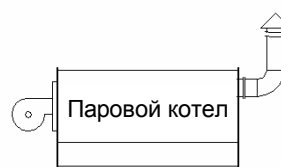


ИЗБЕГАТЬ ГОРИЗОНТАЛЬНЫХ

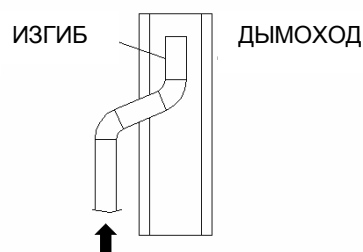


ГАЗЫ ИЗ КОТЛА

ДА



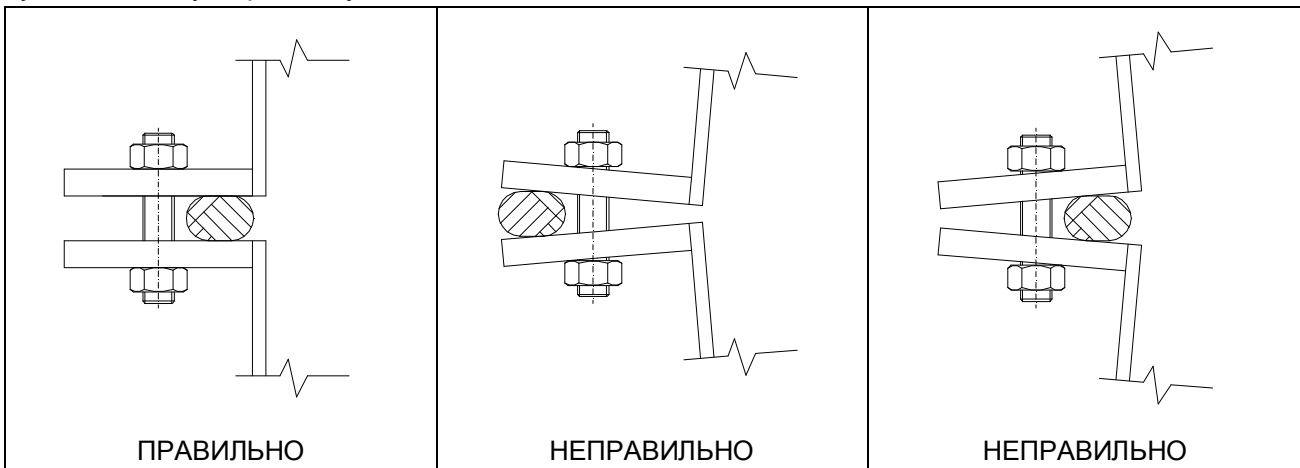
РЕКОМЕНДОВАНЫ НАКЛОНЫ



ГАЗЫ ИЗ КОТЛА

3.3.1 Перевод – Русский

Все подсоединения (дымовой патрубков котла, экономайзеры и газоходы) должны быть сделаны качественно, чтобы обеспечить хорошее уплотнение. Прокладки на фланцевых соединениях должны иметь размер соответствующий муфте, должны быть правильно расположены и не пережаты. Болты фланца не должны быть чрезмерно затянуты, чтобы не деформировать фланцы и не повредить уплотнительную прокладку дымохода.



3.4 ПИТАНИЕ ВОДОЙ

Диаметр трубопровода питательной воды должен быть не меньше, чем диаметр подсоединений на парогенераторе. Внутренняя поверхность труб должна быть чистой и не иметь сопротивлений, которые могут вызвать падение давления воды.



Подсоединение трубопровода фланцевое. Производитель в процессе проектирования не предусмотрел другой вид подсоединений. Обязательно избегать механического напряжения по причине веса трубопровода или напряжения теплового расширения. В противном случае, предусмотреть наличие температурных компенсаторов или рассчитанных подпорок.

3.5 ХАРАКТЕРИСТИКИ ВОДЫ ДЛЯ ПАРОВЫХ КОТЛОВ

Часто встречающимся мнением пользователей паровых котлов является то, что обработка воды является необязательной, и даже более того, что она является требованием изготовителей котлов, принимаемым почти как одолжение.

Это мнение является ошибочным и часто приводит к большому количеству проблем уже в первый год эксплуатации котла и всей паропотребляющей установки.

При образовании в котле дыр, накипи или трещин, клиент непременно звонит изготовителю котла, запрашивая о проведении работ по гарантии, почти никогда не думая о том, что причиной проблем может быть плохая обработка питающей воды.

На трубах и пластинах котельный камень не образуется сам собой, кроме того, трещины или дыры не образуются без воздействия внешних причин.

В данных случаях внешней причиной антономазии является вода, содержащая растворённые соли, кальция, магния, или кремнезёма, которые при изменении температуры воды, откладываются на железистых поверхностях, приводя к образованию котельного камня до полного загрязнения труб, если речь идёт о трубах, или к снижающейся возможности теплообмена, если речь идёт о пластинах (с последующим отсутствием охлаждения и растрескиванием).

Когда по причине невысокой температуры и контакта конденсата с атмосферой, питающая вода обогащается кислородом, несомненно, что в железных поверхностях, при контакте с этой водой, образуются дыры (коррозия от кислорода). Так можно продолжать говорить об этом вопросе очень долго.

Поэтому правильная обработка питающей воды является не только рекомендацией, но обязательным условием в соответствии с действующими нормативами, а также в большей степени УСЛОВИЕМ для выдачи и действия гарантии завода-изготовителя.

Поэтому анализ питающей воды для паровых генераторов необходим для правильного выбора установки химводоподготовки и ее производительности. Также важно и необходимо в целях гарантии выполнять периодический анализ, как питающей воды, так и воды внутри котла.

Соблюдение этих простых правил обеспечит:

- максимальную экономичность эксплуатации;
- максимальную безопасность;
- максимальный срок службы установок.

Этого можно достигнуть одновременно, так как безопасность эксплуатации и экономия напрямую связаны с защитой котла и паропотребляющей установки от коррозии. Экономия, достигаемая отказом от установки химводоподготовки, является иллюзией. Спустя короткий или средний срок эксплуатации могут уже возникнуть первые проблемы, первые остановки оборудования. В дальнейшем непринятие необходимых мер приведёт к возникновению сквозной коррозии, в следствие чего возникает необходимость в замене компонентов парогенератора, или всей установки. В то же время часто явления образования котельного камня или отложений снижают теплообмен и приводят к значительным энергетическим потерям, т.е. возрастает расход топлива.

Для предотвращения всех этих проблем уже давно существуют правила, которые устанавливают оптимальные условия в целях правильного обращения с водой в паровых котлах.

На следующих страницах приведены предельные значения, которые должны соблюдаться в отношении параметров, которые характеризуют питающую воду, а также воду внутри котла.

Хотим напомнить о том, что необходимо учитывать следующие замечания:

- Предельные значения действительны для нормальных условий эксплуатации, но могут превышать в разумных пределах на протяжении коротких периодов времени, в особенности в фазе подключения до вывода котла на нормальный режим работы, а также при его выключении.
- Для исправной работы каждого отдельно взятого парогенератора и паропотребляющей установки необходимо провести химический анализ питательной воды и выявить те параметры, которые нуждаются в корректировке и на основании этого осуществить подбор установки химводоподготовки. Химический анализ воды необходимо проводить как перед выбором установки химводоподготовки, так и в процессе эксплуатации оборудования, причем регулярно, так как химический состав питательной воды может со временем меняться. Для наиболее важных параметров питательной воды необходимо предусмотреть наиболее частый контроль.
- Все нормативы предусматривают контроль стандартных параметров для различных установок. Особенные ситуации, например, извлечение растворителей паром, сахарные заводы, маслопроизводящие заводы и т.д., которые предусматривают практически постоянное выделение загрязненного конденсата и/или загрязнений, в том числе случайных, вызванных веществами, не предусмотренными нормативами, требуют специфических аналитических контролей с соответствующей периодичностью и точностью, связанных с возможностями загрязнения и опасностью для парогенератора.

3.5.1 Краткие замечания относительно параметров и преобразование единиц измерения

pH определяется как обратное значение логарифма (кологарифма) концентрации ионов водорода (H^+) в водном растворе. Данный параметр указывает степень кислотности или щелочности при 20°C. Шкала pH от 0 до 14. Значение 0 обозначает максимальную кислотность. Значение 7 обозначает нейтральность, значение 14 указывает максимальную основность (щелочность).

Жёсткость определяется наличием солей кальция и магния. Выражается в мг/литр $CaCO_3$, част./мил. $CaCO_3$, во французских градусах (грамм $CaCO_3$, содержащихся в 100 литрах воды), в немецких градусах (грамм $CaCO_3$, содержащихся в 100 литрах воды), в английских градусах (гран $CaCO_3$, = 0,0648g на галлон = 4,54 литров), в американских градусах (гран $CaCO_3$, = 0,0648g на американский галлон = 3,785 литров), со следующими значениями:

	мг/кг $CaCO_3$	част./мил. $CaCO_3$	Французск. градусы	Немецкие градусы	Английские градусы	Американские градусы
1 мг/кг $CaCO_3$ =	1,000	1,000	0,100	0,056	0,070	0,058
1 част./мил. $CaCO_3$ =	1,000	1,000	0,100	0,056	0,070	0,058
1 Французск. градус =	10,000	10,000	1,000	0,560	0,700	0,580
1 Немецкий градус =	17,900	17,900	1,790	1,000	1,250	1,054
1 Английск. градус =	14,300	14,300	1,430	0,800	1,000	0,830
1 Америк. градус =	17,100	17,100	1,710	0,950	1,200	1,000

Предельные значения параметров (EN 12952-12; EN 12953-10)

Тип котла	Подогр. вода	Дымовые трубы GBP GEV GPT NG NPR VPR			Водопроводные трубы естественной циркуляции GEV/HP, GMT/HP, GWT, KEELER, REVOLUTION					Водопр. трубы принуд.циркул. GMT
		<= 20	>20	<= 20	<= 40	<= 60	<= 80	<= 130		
Рабочее давление (бар)	<= 40	<= 20	>20	<= 20	<= 40	<= 60	<= 80	<= 130	Подкритич.	
Питающая вода										
pH (25°C)		8,5 - 9,5	8,5 - 9,5	8,5 - 9,5	8,5 - 9,3	8,5 - 9,3	9 - 9,3	9 - 9,3	9 - 9,3	9 - 9,3
Общая жёсткость	мг/кг CaCO ₃	5	5	5	5	2	-	-	-	0,5
Кислород	µг/кг O ₂		50	20	20	20	10	7	7	5
Углекислый газ	µг/кг CO ₂		200	200						
Железо	µг/кг Fe		100	100	50	30	20	20	20	10
Медь	µг/кг Cu		50	30	20	10	3	3	3	2
Масляные вещества	мг/кг	3	1	1	1	0,5	0,5	0,5	0,5	0,5
Органич.вещества	мг/кг				5	3	3	3	3	
Твердые вещества	µг/кг									50
Общая соленость	µS/cm						10	10	10	6
Кислотн. проводим.	µS/cm								1	1
Кремнезём	µг/кг SiO ₂									10
Внешний вид		Светлая, прозрачная, без значительной пены								
Вода котла										
pH (25°C)		9 - 10	9 - 12	9 - 11,5	9 - 11,7	9 - 11	9 - 10,6	9 - 10,4	9 - 10	См.питающую воду
Общая щёлочность	мг/кг CaCO ₃		1000	750	750	300	200	100	20	
Общая жёсткость	мг/кг CaCO ₃	5	5	5						
Общая соленость	µS/cm	2000	7000	5000	7000	6000	3500	2500	400	
Твердые вещества	мг/кг	1000	3500	2500	3500	2500	1500	1000	100	
Кремнезём	µг/кг SiO ₂	150	150	50	100	35	8	5	1	
Фосфаты	мг/кг PO ₄	30	30	30	30	10	5	5	5	
Кислотн. проводим.	µS/cm									
Внешний вид		Светлая, прозрачная, без значительной пены								

Периодичность контролей

Тип котла	Подогр. вода	Дымовые трубы GBP GEV GPT NG NPR VPR			Водопроводные трубы естественной циркуляции GEV/HP, GMT/HP, GWT, KEELER, REVOLUTION					Водопр. трубы принуд.циркул. GMT
		<= 20	>20	<= 20	<= 40	<= 60	<= 80	<= 130		
Рабочее давление (бар)	<= 40	<= 20	>20	<= 20	<= 40	<= 60	<= 80	<= 130	Подкритич.	
Питающая вода										
pH		T / S	T / S	T / S	T	A / T	A / T	A / T	A / T	
Общая жёсткость	мг/кг CaCO ₃	T	T	T	T	T	T	T	T	A / T
Кислород	µг/кг O ₂		S	S	S	S	G	G	G	A / T
Углекислый газ	µг/кг CO ₂		S	S						
Железо	µг/кг Fe		S	S	S	S2	S2	S2	S2	S2
Медь	µг/кг Cu		S	S	S	S2	S2	S2	S2	S2
Масляные вещества	мг/кг	T	T	T						
Органич.вещества	мг/кг				S	S	S	S	S	
Твердые вещества	µг/кг									G
Общая соленость	µS/cm						A / T	A / T	A / T	
Кислотн. проводим.	µS/cm									
Кремнезём	µг/кг SiO ₂									G
Внешний вид		Светлая, прозрачная, без значительной пены								
Вода котла										
pH		T / S	T / S	T / S	T	T	A / T	A / T	A / T	См.питающую воду
Общая щёлочность	мг/кг CaCO ₃		T	T	T	T	T	T	T	
Общая жёсткость	мг/кг CaCO ₃	T	T	T						
Общая соленость	µS/cm	G	G	G	G	T	T	A / T	A / T	
Твердые вещества	мг/кг	S	S	S	S	S	S	S	S	
Кремнезём	µг/кг SiO ₂	S	S	S	S	G	G	G	G	
Фосфаты	мг/кг PO ₄	S	S	S	S	G	G	G	G	
Кислотн. проводим.	µS/cm									
Внешний вид		Светлая, прозрачная, без значительной пены								
S:	еженедельно	T:	каждую смену	A:	постоянный анализатор					
S2:	раз в 2 недели	G:	ежедневно							

Для выдерживания вышеуказанных значений, кроме правильного использования систем обработки воды и очистки, предполагается использование специальных составов. Дозировка данных реагентов, а также пределы находятся в соотношении с их характером.

Периодичность соответствующих анализов также зависит от их функций. В некоторых случаях для их контроля могут быть определены параметры, на которые они воздействуют (например, pH, O₂, ...).



Для правильной работы зондов уровня, общая проводимость должна быть не менее 100 мS/см.

3.6 ОБРАБОТКА ВОДЫ

Многочисленные неисправности, а в некоторых случаях серьезные повреждения вызваны использованием воды с несоответствующими характеристиками. При выборе соответствующей системы обработки/кондиционирования воды для парового генератора необходимо учитывать следующие параметры:

- конструкторские и эксплуатационные характеристики генератора;
- характеристики воды для заполнения и подпитки;
- количество конденсата в соотношении с общим количеством питательной воды.

Далее приводятся общие указания в отношении различных способов обработки воды. Для того, чтобы быть уверенными в выборе правильного метода обработки воды рекомендуется связаться со специализированными предприятиями, обеспечивающими выбор типа обработки на основании тщательного анализа имеющейся воды.

3.6.1 Фильтрация воды

Фильтрация обозначает удаление из воды осадков и мутности, от наиболее значительной до коллоидальной, поглощение неприятных запахов, вкусов и цветов, удаление железа и магния, а также тяжелых металлов, таких как мышьяк, хром. Так же возможна нейтрализация кислотности.

Все эти результаты достигаются соответствующей фильтрацией, в некоторых случаях получаемой посредством процесса окисления и/или коагуляции. Фильтрация является наиболее важной обработкой воды, но и наиболее сложной. Основными применениями являются:

- обработка воды для промышленного назначения;
- предварительная обработка для установок с обратным осмосом или с ионным обменом.

Основными технологиями фильтрации являются фильтр в виде сменного картриджа и многослойная фильтрация.

3.6.2 Смягчение воды

При использовании воды в бытовых и промышленных установках избыточное количество известняка в воде приводит к неприятным и серьезным проблемам.

Процесс смягчения происходит благодаря обмену натриевых ионов, фиксированных на особенных смолах, и кальциевых и магниевых ионов, содержащихся в воде. Этот постоянный обмен преобразует сырую воду в умягченную воду. По мере замещения ионов натрия в смоле на ионы кальция и магния из воды эффективность умягчения воды снижается. Для того, чтобы возобновить эффективный

ионообмен, необходимо обеспечивать регенерацию смолы посредством хлорида натрия (специально таблетированная поваренная соль).

Основными применениями установок умягчения воды являются:

- производство питающей воды паровых котлов и градирен
- производство воды для химчисток и красильных мастерских
- производство воды для промышленных процессов
- производство питьевой воды для пищевой промышленности

Проводимость воды на входе и выходе умягчителя является практически одинаковой, так как разница проводимости между солями кальция и магния, содержащимися в воде, а также соответствующими солями кальция является незначительной. Поэтому проводимость необработанной воды практически не изменяется после умягчения. Однако, проводимость может быть использована для определения концентрации натрия внутри умягчителя. Как известно, проводимость является общей мерой солёности воды.

3.6.3 Обратный осмос

Принцип осмоса состоит в перекачивании воды через полупроницаемую мембрану и получении на выходе очищенной воды и «тяжелой воды» концентрированного раствора солей. Вода, полученная таким образом, не содержит растворенных минеральных солей, бактерий, микроорганизмов, а также твердых веществ в суспензии.

Важно, чтобы вода перед установкой реверсивного осмоса была хорошо очищена от механических примесей. Они могут вывести из строя полупроницаемую мембрану.

Процедура обратного осмоса на сегодняшний день является наиболее надёжным и экологически совместимым методом опреснения воды.

Основными применениями мембранной технологии являются:

- производство питающей воды паровых котлов;
- производство воды для фармацевтической, электронной и пищевой промышленности;
- производство воды для пищевых процессов;
- производство питьевой воды;
- очистка, повторное использование сточных и технологических вод.

Основными преимуществами установки обратного осмоса являются:

- простое и надёжное устройство и управление;
- низкие производственные расходы;
- непрерывность для регенерации;
- неиспользование каустической соды (NaOH) и соляной кислоты (HCl) для регенерации смол;
- не требуется очищение сточных вод, то есть полное отсутствие установок пост-обработки, необходимых в случае использования традиционных систем.

Установки обратного осмоса являются результатом тщательного отбора компонентов, а также технических функциональных и надёжных решений.

3.7 ПАРОПРОВОД

Необходимо выполнить подсоединение между клапаном выхода пара и паропроводом. Для паропровода должны использоваться бесшовные трубы.

Диаметр труб не должен быть меньше диаметра подсоединений к генератору. Внутренняя поверхность труб должна быть чистой и не иметь сопротивлений, которые могут вызвать падение давления пара при движении по паропроводу.

Для уменьшения потерь тепла через стенки трубопровода рекомендуется обшить трубы термоизоляцией.



Подсоединение трубопровода фланцевое. Производитель в процессе проектирования не предусмотрел другой вид подсоединений. Обязательно избегать передачи механических напряжений от веса трубопровода или напряжений теплового расширения на присоединительные фланцы котла. В противном случае, предусмотреть наличие компенсаторов или предусмотреть специальные кронштейны.

3.7.1 Температурные компенсаторы

Температурные компенсаторы расширяются под действием температуры. Если монтаж осуществляется с трубами малого диаметра, короткими прямыми участками и многочисленными изгибами, возможна достаточная самокомпенсация тепловых удлинений. При увеличении диаметра трубы (более 2 дюймов), особенно при наличии длинных горизонтальных участков, необходимо предусматривать компенсаторы тепловых удлинений или изгибы паропровода во всех возможных местах.

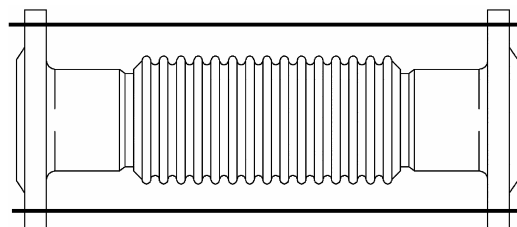


Рисунок 1

Внимание! При каждом изменении направления усиливается давление на стенку трубы, что ведет к растяжению трубы. Если на отрезке, подвергающемся расширению, сделано незакрепленное соединение, труба будет растягиваться под давлением, что приведет к повреждению соединения. Поэтому необходимо к каждому концу прямого отрезка трубы применять крепления, которые называются основными точками сопротивления, которых будет достаточно для того, чтобы компенсировать любые смещения.

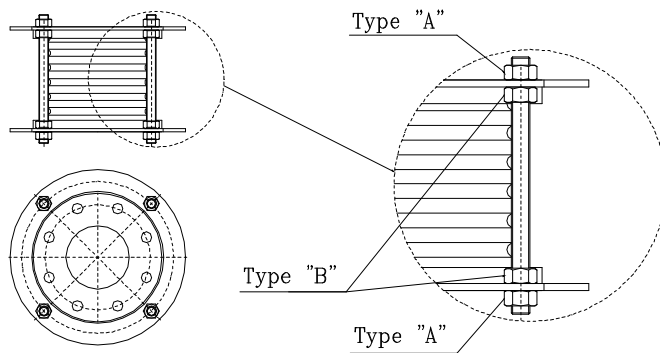


Рисунок 2

Температурные компенсаторы можно использовать, чтобы избежать чрезмерных расширений и избежать передачи колебаний от насосов.

Внешние гайки "А" должны быть зафиксированы во время транспортировки и эксплуатации, гайки "Б" фиксируются только при транспортировке и должны отвинчиваться при эксплуатации.

3.8 РАЗГРУЗОЧНАЯ ЛИНИЯ ПРЕДОХРАНИТЕЛЬНЫХ КЛАПАНОВ

Предохранительные клапаны, установленные на котлы должны иметь сброс направленный наружу котельной. Некоторые рекомендации по выполнению трубопровода сброса:

- Рекомендуем установить сбросные трубопроводы с диаметром трубы не меньше, чем диаметр фланца установленного на выходе из предохранительного клапана.
- Повороты трубопровода должны иметь большой радиус кривизны.
- Весь сбросной трубопровод должен иметь уклон для обеспечения полного дренажа конденсата.
- Конденсат не должен оставаться в седлах предохранительных клапанов, поэтому требуется предусмотреть дренажные трубочки диаметром 1/2" без отсечных клапанов, сваренные в низшую точку трубопровода сброса пара, и заведенные в сливной трап котельной.
- Предусмотреть наличие устойчивых точек фиксации труб сброса для компенсации уровня силы реакции полученной из-за разрядки предохранительных клапанов.
- Если несколько клапанов подсоединяются к единому сбросному трубопроводу, он должен иметь проход равный сумме сечения подсоединенных к нему трубопроводов.
- Трубопровод должен быть проведен в местах, безопасных для людей или предметов, расположенных вблизи.

3.9 СЛИВ ВОДЫ

Слив трубопроводов и слив парогенератора должны быть подведены к сбросному трапу котельной.

Диаметр труб должен соответствовать диаметру подсоединений к котлу. Внутренняя поверхность труб должна быть чистой и не иметь сужений и сопротивлений, которые могут вызвать падение давления.

Через данную трубу будет сбрасываться горячая вода или пар с котла, поэтому необходимо учитывать все меры безопасности во избежание принесения вреда людям, предметам или канализационным коммуникациям.

3.10 ТОПЛИВОПРОВОД

При проектировании и монтаже всегда обращаться к инструкции горелки.

Выполнить подсоединения от емкости для тяжелого топлива или легкого топлива к шлангам горелки или от газораспределительного пункта (ГРП) к клапанам газовой рампы горелки.

Трубопроводы не должны быть заужены.

3.11 ЭЛЕКТРИЧЕСКИЕ ПОДСОЕДИНЕНИЯ

Всегда обращайтесь к схеме проводов.

Проверьте, чтобы напряжение и частота соответствовала указанной в схеме. **Проверьте, чтобы фактическое напряжение тока не отличается +/- 10% от номинального напряжения.**

Подсоединение и прокладка кабеля выполняются заказчиком. Электрические подсоединения должны выполняться согласно правил и требований EN 60204.

Всегда устанавливайте в начале питающей линии дифференциальный автомат, который соответствующим по нагрузке номинальному току установки.

Провода подсоединения к форсунке должны быть достаточно длинными и позволять достать горелку при необходимости проведения периодического тех.обслуживания.

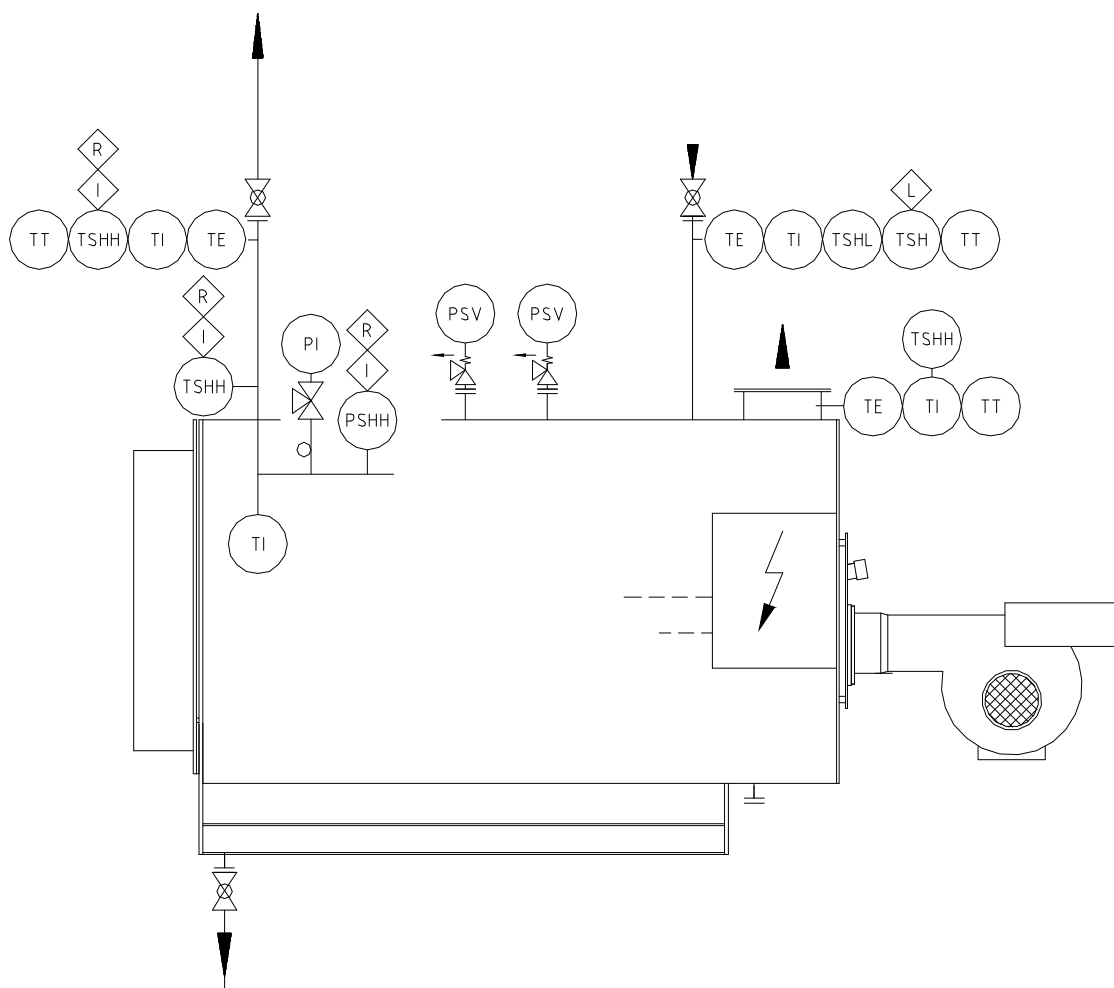


ВСЕГДА ВЫПОЛНЯТЬ ЗАЗЕМЛЕНИЕ КОТЛА!

4. КОМПЛЕКТУЮЩИЕ

4.1 ОСНОВНЫЕ СВЕДЕНИЯ

ВНИМАТЕЛЬНО ПРОЧТИТЕ И ИЗУЧИТЕ инструкцию по эксплуатации, поставляемую с парогенератором GARIONI NAVAL, до начала проведения каких либо действий с парогенератором.



Позиция	Описание	Позиция	Описание
TT	Термоэлемент	PI	Манометр стрелочный
TSHH	Предохранительный термостат	PSV	Предохранительный клапан давления пара
TI	Индикатор температуры	PSHH	Предохранительный прессостат
TE	Термоэлемент		

ПРИМЕЧАНИЕ: данные чертежи являются наглядным изображением котла и не являются обязательными конструктивными моделями. GARIONI NAVAL оставляет за собой право изменения конструкции котла в любой момент, согласно требований постоянного совершенствования технологического процесса.



Водогрейные котлы и котлы перегретой воды GPT/AC, NG/AC и GBP/AS, GPT/AS, NG/AS

4

Комплектующие

4.2 ПРИБОРЫ ИЗМЕРЕНИЯ ДАВЛЕНИЯ

4.2.1 Манометр

Трубка Бурдона имеет эллиптическую форму и согнута в виде арки. Один конец открыт и соединен с внутренней частью парогенератора или аппарата, в котором вы хотите измерить давление. Другой конец запаян и с помощью рычажной системы и зубчатой передачи соединен со стрелкой индикатора. При наличии давления внутри трубки, происходит ее деформация, которая вызывает изменение положения стрелки индикатора пропорционально давлению .

Максимально разрешенное давление указано красной чертой на шкале индикатора.

Между манометром и парогенератором устанавливается конденсационная петля, где конденсируется пар. Таким образом, охлажденная вода контактирует с чувствительными частями манометра.

Манометр монтируется на трехходовом кране, позволяющим осуществлять следующие операции:

- Соединение между парогенератором и манометром (положение нормальной работы)
- Сообщение (Соединение) между манометром и внешней средой (положение для продувки сифона);
- Сообщение (Соединение) между парогенератором, манометром и эталонным манометром (для контроля манометра).

4.2.2 Предохранительный прессостат

Используется для защиты от максимального давления жидкости, пара и газа. Тарирован на давление, выше, чем максимальное давления прессостата регулирования, но ниже или равно давления предохранительных клапанов. Включается в случае достижения заданной величины аварийного значения и блокирует работу горелки; горелка включается после устранения причины блокировки при помощи ручного управления с электропитания.

4.2.3 Предохранительные клапана

Предназначены для сброса пара при достижении давления выше максимально-допустимого значения. На котле устанавливаются не менее двух клапанов прямого действия: рычажные или пружинные.

Оператор должен уделять особое внимание исправности клапанов и содержать их в исправном состоянии. Клапан проверяется не менее одного раза за смену. Является самой важной гарантией того, что давление не превысит уровня, при котором возможна авария.

При нормальной работе парогенератора клапан не срабатывает. **Нормативные проверки работоспособности клапана проводятся периодически с интервалами, указанными в инструкции изготовителя клапанов. Эта операция производится следующим образом:**

- рычажный клапан проверяется поднятием рычага с грузом, пока клапан не начнет сбрасывать пар;
- пружинный клапан проверяется путем воздействия на рычаг, пока клапан не начнет сбрасывать пар;

Следить за исправностью клапана и отсутствием затираний, чтобы затвор плотно прилегал к седлу, в противном случае клапан «парит», для устранения необходима шлифовка абразивной пастой на основании карбида кремния или карборунда и масла. Рекомендуем шлифовать мелкозернистым абразивом, а затем очень тонким абразивом.

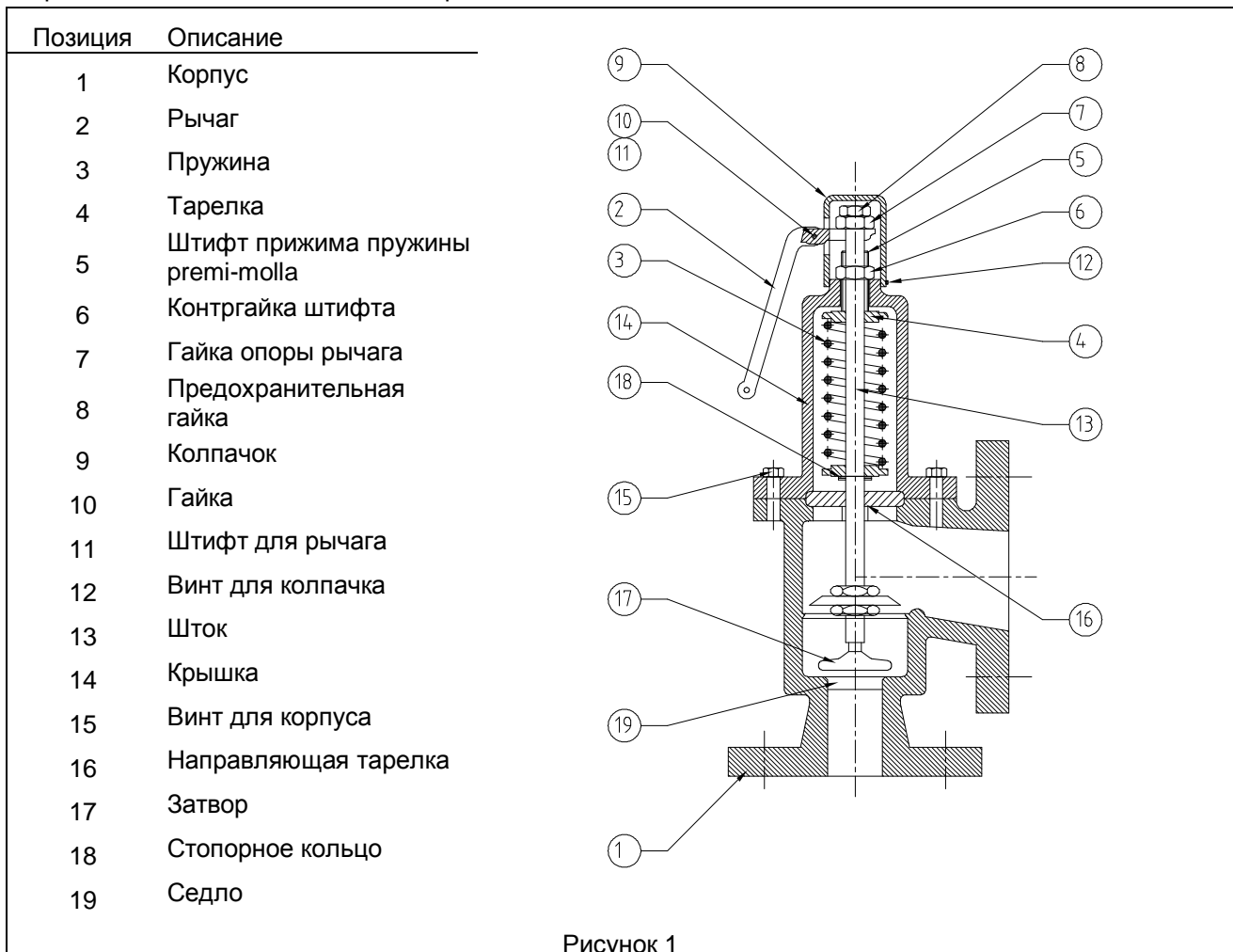


Рисунок 1



Водогрейные котлы и котлы перегретой воды GPT/AC, NG/AC и GBP/AS, GPT/AS, NG/AS

4

Комплектующие

4.3 УСТРОЙСТВО ИЗМЕРЕНИЯ ТЕМПЕРАТУРЫ

4.3.1 Датчик температуры

Специально разработан для промышленного применения. Выдает сигнал, в зависимости от давления в котле. Этот сигнал используется для регулирования температуры в котле и удержания его в пределах от минимального до максимального значений.

4.3.2 Температурный предохранительный отключатель

Отключающий термостат (откалиброванный на температуру безопасности) производит отключение горелки, сопровождаемый сигналом аварии. Дальнейшая ее работа возможна только после ручного снятия блокировки аварии, которое возможно при падении температуры ниже предельного ее значения.

4.4 ДАТЧИК ПРОТОКА

Оборудование измерения циркуляционного течения необходимо установить для того чтобы обеспечить непрерывную циркуляцию воды. Аппаратура состоит вообще отверстия, переключателя перепада давления и клапана уменьшения.

Датчик протока, при отсутствии прохода через него питательной воды в котел, производит отключение горелки, сопровождаемое сигналом аварии. Дальнейшая работа горелки может быть осуществлена только после ручного перезапуска горелки (сброс аварии).

Обычно датчики протока не поставляются вместе с котлами GARIONI NAVAL как часть комплектации. Они устанавливаются монтажными организациями согласно технической документации на котлы и подключаются к специальным контактам в электрошкафу управления котла.



Водогрейные котлы и котлы перегретой воды GPT/AC, NG/AC и GBP/AS, GPT/AS, NG/AS

4

Комплектующие

4.5 ПИТАНИЕ ВОДОЙ

Подача воды в паровой котел обеспечивается центробежным насосом производительность и напор которого подобраны к генератору.

4.5.1 Электронасос

На входе воды в насос, не происходит всасывания - насос работает под статическим давлением воды, которое образуется по причине разного уровня между водой в баке – конденсатосборнике и насосом. Насос может всасывать холодную воду из бака (5-6 метров длина трубопровода), но когда вода горячая насос не может ее засасывать. На горячей воде необходимо наличие определенного давления на входе в питательный насос. Напор перед питательным насосом зависит от температуры воды, как указано в таблице.

Температура питательной воды [°С]	Напор перед питательным насосом [м.вод.ст.]
60	0,5
70	1,5
80	2,5
90	4,0
100	5,0



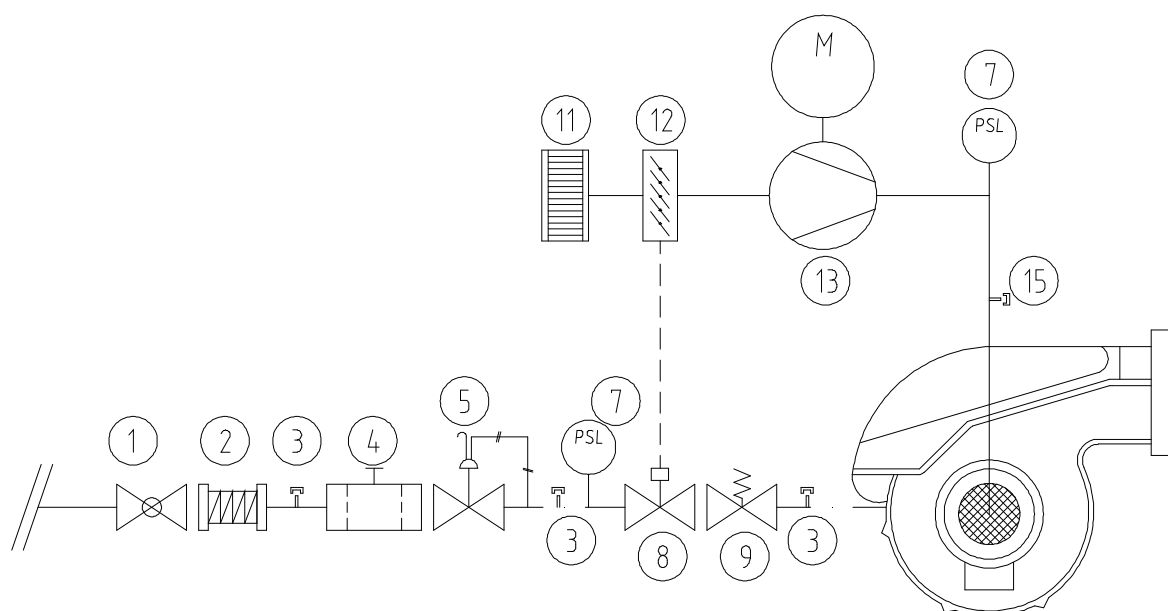
избегать использование питательной воды ниже 60°C, так как большое количество кислорода растворено в воде, что приведет к коррозии.

4.6 ПИТАНИЕ ТОПЛИВОМ

Ниже представлена основная схема топливной системы питания форсунки. Другие схемы допустимы при условии утверждения у специализированной проектно-монтажной организации.

4.6.1 Питание природным газом

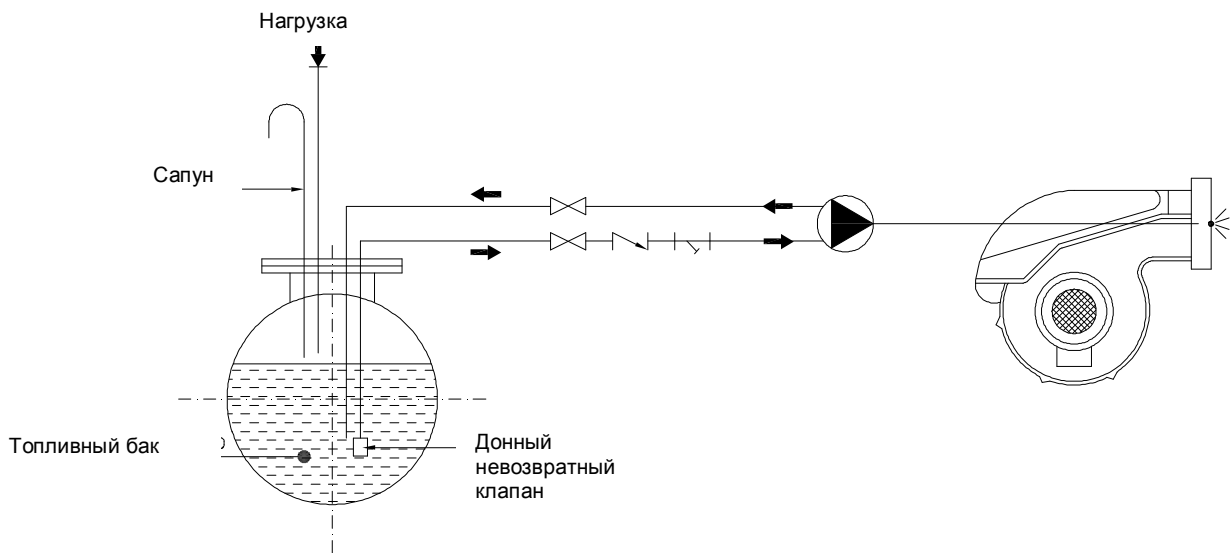
Установка предусматривает наличие газовой рампы для питания газообразным топливом. Схема стандартной конфигурации:



- | | | | |
|---|---------------------------------|----|-----------------------------------|
| 1 | Отсекающий кран | 8 | Защитный электроклапан |
| 2 | Антивибрационная вставка | 9 | Регулятор расхода |
| 3 | Штуцер контроля давления газа | 11 | Защитная решетка воздухозаборника |
| 4 | Фильтр | 12 | Воздушная заслонка |
| 5 | Регулятор давления газа | 13 | Вентилятор |
| 7 | Реле минимального давления газа | 15 | Штуцер контроля давления воздуха |

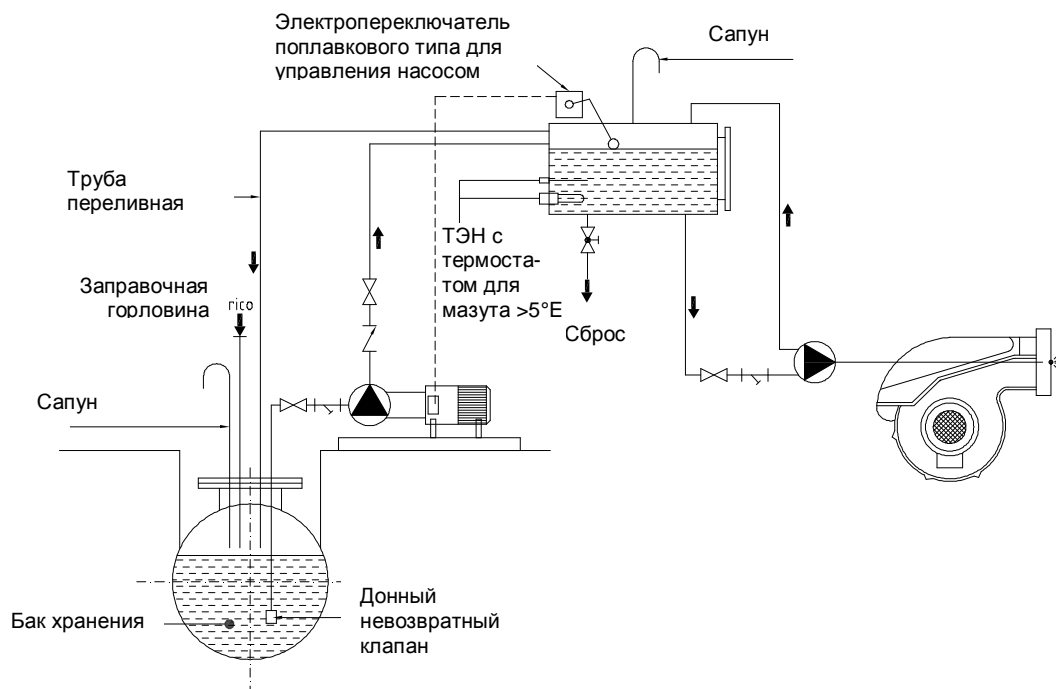
4.6.2 Питание дизельным топливом без промежуточного насоса

Наиболее простая система подачи жидкого топлива; предусматривает наличие топливного бака, из которого топливо всасывается насосом форсунки и куда возвращается обратный слив топлива; бак должен находиться вблизи форсунки.



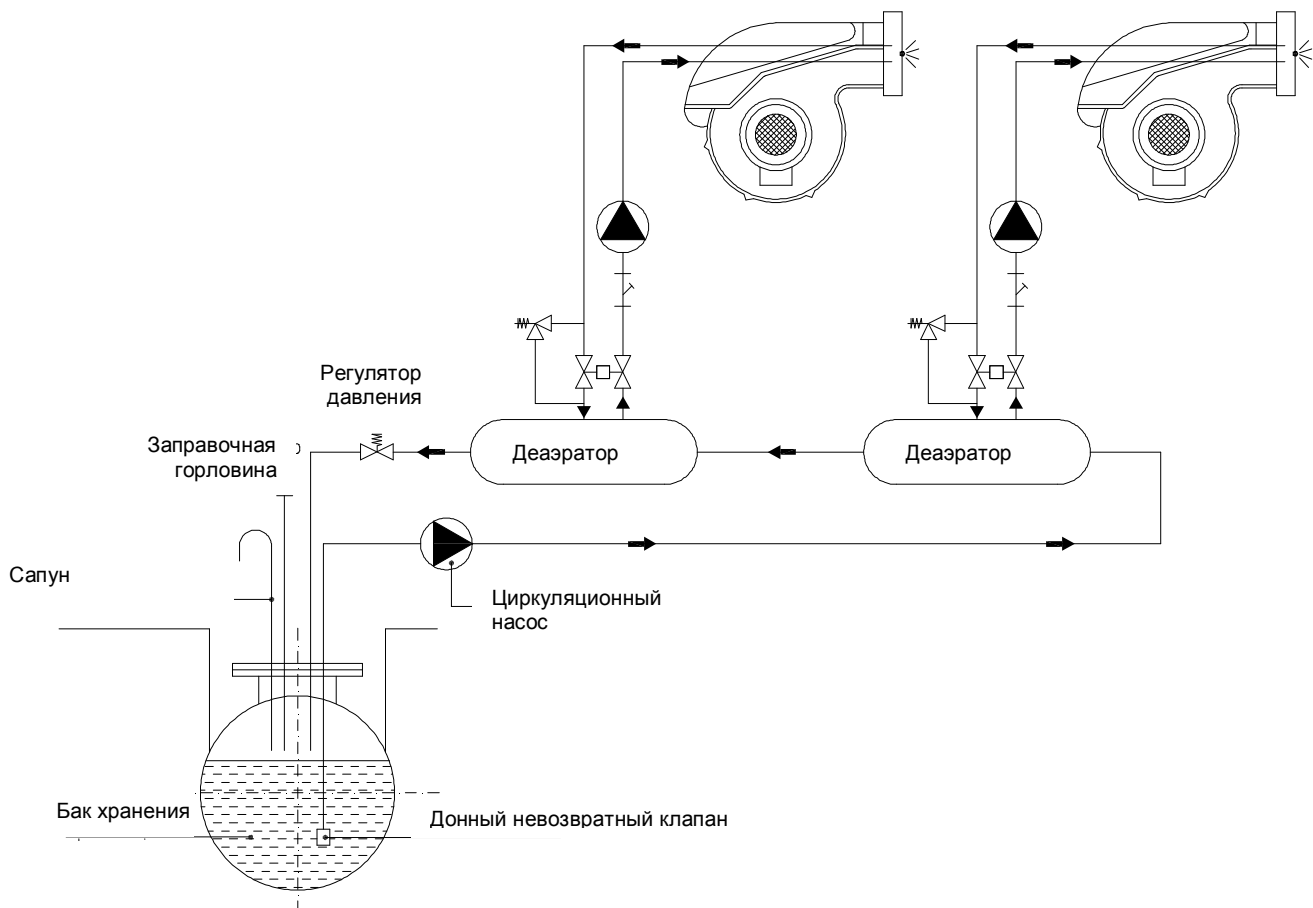
4.6.3 Питание мазутом с использованием подпиточного бака

В данном случае насос получает жидкое топливо из бака хранения и заполняет подпиточный бак форсунки. Данная технология применяется для жидкостей, требующих предварительного нагрева перед сжиганием.



4.6.4 Питание мазутом через контур низкого давления

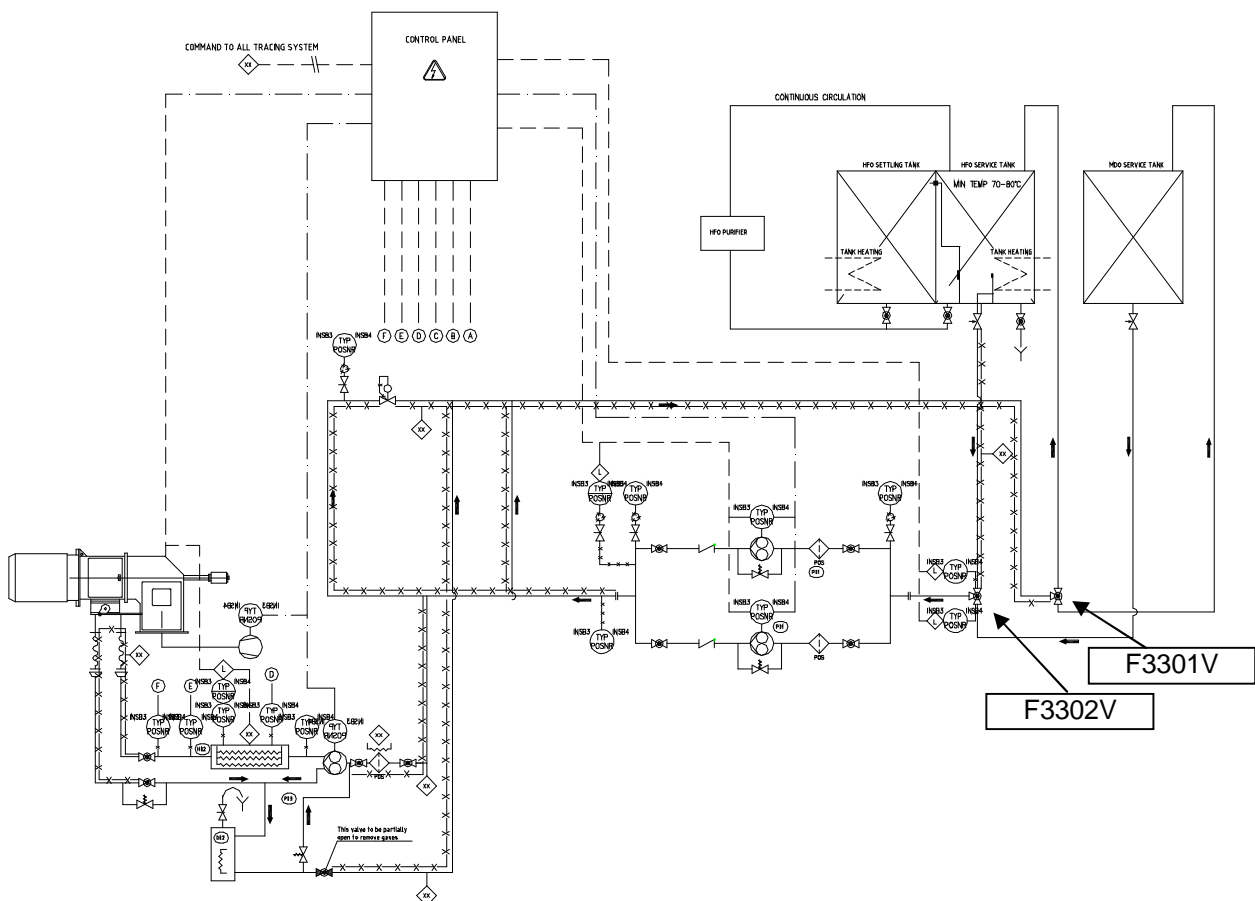
Специальный циркуляционный насос (производительностью, превышающей в 2 – 3 раза максимальное потребление топлива подсоединенными форсунками) засасывает жидкое топливо из бака хранения и обеспечивает его циркуляцию по замкнутому контуру низкого давления (1.5 – 3.0 бар). Из этого контура форсунки забирают необходимое количество топлива через деаэраторы. Давление в контуре низкого давления поддерживается пружинным регулировочным клапаном. Повышенная производительность насоса в контуре низкого давления необходима для гарантии стабильного давления независимо от нагрузки на форсунки.



В случае, если предусмотрено наличие кольца циркуляции дизельного топлива, форсунка должна включаться, когда работает хотя бы один циркуляционный насос. Во всех случаях, работа в ручном режиме насоса горелки не должна превышать 20 секунд; в противном случае, насос может выйти из строя раньше, чем это предусмотрено изготовителем.
Максимальное расстояние между бочонком деаэратора и форсункой должно быть меньше 2 метров.

4.6.5 Переход с легкого дизельного топлива (MDO) на нефть/мазут (HFO) и обратно

Электропитание контура циркуляции низкого давления спроектировано таким образом, чтобы избежать неправильной эксплуатации, например, длительного и излишнего нагревания дизельного топлива. Тем не менее, **процедура перехода с легкого топлива на тяжелое должна проводиться с выключенной форсункой. Переход необходимо осуществить за минимально возможное время.** Но при этом следует помнить, что время перехода зависит от протяженности и диаметра топливного контура низкого давления, вязкости и температуры применяемого топлива и мощности установленных нагревательных элементов.



ПРИМЕЧАНИЕ: чертежи несут только информационный характер и не должны рассматриваться как обязательные к исполнению. GARIONI NAVAL оставляет за собой право модифицировать указанные данные в любой момент, по любой причине и исходя из постоянного совершенствования технологии и производства. Система спроектирована для MDO и HFO максимальной вязкостью 380 сСт при 50°C.

Переход с нефти/мазута (HFO) на дизельное топливо (MDO)

В начале этого процесса топливный контур циркуляции низкого давления подогревается паровыми нагревателями и спутниками или электрическим сопротивлением.

Выключите форсунку соответствующим переключателем в электрическом шкафу, насос топливного контура низкого давления при этом остается включенным.

Переключить селектор выбора вида топлива в позицию MDO. При этом подогревающие элементы деаэроатора, фильтров и навесного оборудования форсунки автоматически отключаются.

Далее следует перевести трехходовые клапаны топливного контура низкого давления в положение MDO по следующей схеме. Нефть/мазут не должен попадать в резервуар с легким топливом, поэтому, в первую очередь, следует перевести в положение MDO клапан F3302V, а затем, спустя 1 минуту, клапан F3301V также переводится в положение MDO.

Выключить нагревательные элементы топливного контура низкого давления.

С помощью дренажного клапана, расположенного в нижней части деаэроатора, проверьте, что в топливном контуре низкого давления не осталось нефти/мазута и что действительно циркулирует дизельное топливо.

Запустите форсунку на максимальную нагрузку на дизельном топливе на время, необходимое для полного удаления остатков нефти/мазута, оставшегося в топливопроводах форсунки.

Электрический шкаф контура циркуляции низкого давления оснащен сигнальной лампой, указывающей на тип топлива, применяемого на данный момент. Сигнал на лампу поступает от электрического микропереключателя, расположенного на трехходовом клапане, и зависит от положения этого клапана в данный момент. Различное положение селектора выбора вида топлива на электрическом шкафу и трехходового клапана допускает работу форсунки, **но**, тем не менее, и **положение селектора выбора вида топлива на электрическом шкафу, и положение микропереключателя на трехходовом клапане, должны соответствовать одному определенному виду топлива.**

Группа ТЭНов подогрева форсунки работает через выключатель 0/1, селектор выбора вида топлива и микропереключатель, указывающий положение трехходового клапана.

Переход с дизельного топлива (MDO) на нефть/мазут (HFO)

Выключить форсунку соответствующим переключателем в электрическом шкафу форсунки, насос топливного контура низкого давления при этом остается включенным.

Переключить селектор выбора вида топлива в позицию HFO. При этом подогревающие элементы деаэроатора, фильтра и навесного оборудования форсунки автоматически включаются.

Когда топливопроводы достаточно прогреются, следует перевести трехходовые клапаны топливного контура низкого давления в положение HFO по следующей схеме. Нефть/мазут не должен попадать в резервуар с легким топливом, поэтому, в первую очередь, следует перевести в положение HFO клапан F3302V, а затем, через одну минуту клапан F3301V плавно переводится в положение HFO.

С помощью дренажного клапана, расположенного в нижней части деаэроатора, проверьте, что в топливном контуре не осталось дизельного топлива и что действительно циркулирует нефть/мазут.

Запустить форсунку на нефти/мазуте.

Электрический шкаф контура циркуляции низкого давления оснащен сигнальной лампой, указывающей на тип топлива, применяемого на данный момент. Сигнал на лампу поступает от электрического микропереключателя, расположенного на трехходовом клапане, и зависит от положения этого клапана в данный момент. Различное положение селектора выбора вида топлива на электрическом шкафу и трехходового клапана допускает работу форсунки, **но**, тем не менее, и **положение селектора выбора вида топлива на электрическом шкафу, и положение микропереключателя на трехходовом клапане, должны соответствовать одному определенному виду топлива.**

Группа ТЭНов подогрева форсунки работает через выключатель 0/1, селектор выбора вида топлива и микропереключатель, указывающий положение трехходового клапана.

5. ЭКСПЛУАТАЦИЯ

5.1 О ДЫМОГАРНЫХ ТРУБАХ

Холодный запуск паровых дымогарных котлов влечет за собой механические напряжения элементов котла, в отличие от запуска котла из горячего состояния.

Холодный запуск неизбежен при первом пуске, а так же когда котел простоял более 24 часов, или после выходных дней, или если котел не работает в режиме 24 часа в сутки.

Холодный запуск охарактеризован тем, что вода в котле не кипит. При первом запуске температура воды составляет 20°C, что означает на 80°C ниже, чем температура кипения при абсолютном давлении 1 бар.

Механические напряжения при холодном запуске связаны с тепловыми напряжениями элементов котла между топкой и обечайкой и они гораздо выше, чем при нормальной работе. При холодном запуске топка расширяется гораздо больше, чем обечайка, что не происходит при рабочей температуре.

Это приводит к повышению уровня напряжений в элементах между топкой и обечайкой, между обечайкой и дымогарными трубами, между обечайкой и реверсивными ходами и т.д.

Расчет средней температуры в топке выполняется следующим образом:

Нагрев происходит при открытой главной паровой задвижке и давлении 1 бар. Начальная температура питательной воды составляет 20°C и постепенно повышается до точки кипения.

После этого, нагрев продолжается при закрытой главной паровой задвижке. Достигается интенсивность повышения давления пара до 1 бара в минуту, что соответствует нормальному повышению давления в жаротрубном котле с горелкой, работающей на максимальной мощности, и закрытой главной паровой задвижкой.

Обечайка котла, в момент прогрева из холодного состояния, имеет такую же температуру, как и вода внутри котла. При этом, она подвержена температурным линейным расширениям, ниже чем топка, по причине отсутствия непосредственного контакта с пламенем. Средняя разность температур, которая вызывает разные линейные расширения и топки, и обечайки, может достигать 90°C, что в 1,96 раз выше нормальной разницы температур. Данная разность поглощается элементами, которые топку и обечайку котла. Научные разработки показывают, что в этой фазе, тепловые расширения в топке в 2,5 раза выше, чем в обечайке и приводят к напряжениям, которые снижают срок службы котла.

С точки зрения проектирования, данная проблема может быть минимизирована путем использования материалов высочайшего качества, оптимальных процессов сварки и отличного проектирования, которое ориентированно на увеличение симметрии расположения топки, дымогарных труб и обечайки котла.

С эксплуатационной точки зрения, необходимо повышать температуру котла за минимально короткий срок.



Сухая операция запрещается.

5.2 ОПЕРАЦИЯ БЕЗ КОНТРОЛЯ КОМПЕТЕНТНЫМ ПЕРСОНАЛОМ

5.2.1 Наземные применения

Котлы оснащены приборами регулировки, контроля и безопасности, которые позволяют обслуживать котел без наблюдения. Способ обслуживания указан на первой странице инструкции и на чертежах. Нормативы или любые другие правила в местах установки, так же как и правила пожарной безопасности, меры по технике безопасности. Подразумевается, что обслуживание без наблюдения возможно только в Странах, где это разрешено местными правилами и нормами.

5.2.2 Морские применения

Относительно судовых установок, данные маслонагреватели спроектированы и созданы в соответствие с установленными нормами, наличие приборов безопасности в них также предусмотрено. В основном, имеющихся приборов безопасности достаточно для того, чтобы производить эксплуатацию без постоянного наблюдения. Тем не менее, окончательное решение должно быть вынесено, учитывая тип корабля, на котором устанавливается нагреватель, обслуживание нагревателя и т.д. В итоге, эксплуатация маслонагревателя должна производиться в соответствии с регламентом, поэтому следующая информация относится только к нагревателям наземного применения.

5.2.3 Эксплуатация

Эксплуатация нагревателей без надзора основывается на соблюдении важных требований по технике безопасности, которые должны соблюдаться котельным машинистом и владельцем установки:

- В случае сигнала тревоги, персонал, разработанный для эксплуатации установки должен быть автоматически предупрежден, чтобы учесть быстрое вмешательство.
- Персонал проектировал к эксплуатации установки, должен быть способным, физически пригодным и не моложе чем 18 лет.
- Котельный машинист и/или владелец должен обеспечить инструкции по эксплуатации.
- Необходимо, чтобы в помещении котельной находился журнал проведения всех выполненных операций.
- Персонал, предусмотренный для проведения работ по эксплуатации котельной, должен проводить контроль исправной работы установки при каждом осмотре, следуя инструкциям, указанным ниже.
- Профилактическое обслуживание должно проводиться согласно указаниям в соответствующем разделе данной инструкции. Обслуживание приборов безопасности должно выполняться не реже, чем раз в 6 месяцев.
- Действия периодического осмотра установки и профилактическое обслуживание не заменяют осмотр, согласно действующего законодательства и местных норм.

5.2.4 Обучение персонала

Персонал, разработанный к эксплуатации установки должен быть способным, чтобы взять все требуемые контрмеры в любой возможной ситуации, которая может произойти, всегда в безопасных условиях.

Данный персонал должен периодически проходить курсы повышения квалификации.

Данные о прохождении тренингов и курсов повышения квалификации должны быть зарегистрированы в журнале регистрации персонала.

5.2.5 Инструкции по обслуживанию

Ко всем котлам и комплектующим применяются соответствующие нормы и правила.

Инструктаж по проведению работ должен быть подготовлен котельным машинистом и/или владельцем на основе инструкции по эксплуатации, предоставленной заводом-изготовителем маслонагревателя.

Инструктаж по проведению работ должен находиться вблизи котла и щита управления. Как минимум, в инструктаже должны быть указаны: список квалифицированного персонала, отвечающего за проведение работ в котельной, все требования по обеспечению мер техники безопасности при эксплуатации устройств и топливных цепей, перечень действий по периодическим проверкам и контролю устройств безопасности.

5.2.6 Учётная документация

Нижеуказанные документы должны периодически обновляться и храниться у персонала по обслуживанию котельной после каждого вмешательства:

- Регистрация вмешательств для каждого маслонагревателя.
- Журнал работы маслонагревателя, включая:
 - Сведения о персонале, который выполнял вмешательство и причина;
 - Детальный перечень видов контроля при периодическом осмотре;
 - Список неисправностей, устранений и выполненных работ.

При использовании автоматической регистрации, вышеуказанные элементы должны быть перенесены в журнал маслонагревателя. Журнал должен находиться в доступном месте при любой проверке.

5.3 ПРЕДВАРИТЕЛЬНЫЕ ПРОВЕРКИ

Функционирование котла является полностью автоматическим.

Перед запуском генератора выполнить тщательную проверку блока управления, подсоединений и всех аксессуаров для того, чтобы убедиться в их готовности к работе:

- В первую очередь, проверить, что все соединения затянуты до упора, а также что имеющиеся заглушки, предусмотренные для выполнения гидравлического испытания, были сняты.
- Проверить затяжку крышек смотровых люков.

- Проверить открытие и закрытие всех клапанов, установленных в системе.
- Проверить, чтобы имеющиеся селекторные переключатели форсунки находились в положении "0".
- Проверить, чтобы все устройства форсунки были установлены в соответствии с инструкциями завода-изготовителя.

5.3.1 Части под давлением

Перед затягиванием люков парогенератора убедиться в отсутствии посторонних предметов в контуре циркуляции воды и пара.

Тщательно проверить сливные и спускные клапаны, снять их, проверить герметичность и вновь монтировать перед наполнением.

Соединительные трубы нагревателя должны быть закреплены таким образом, чтобы обеспечить свободное растягивание.

5.3.2 Предохранительные клапаны

Проверить, что сливные трубопроводы предохранительных клапанов направлены и зафиксированы таким образом, чтобы не вызывать нагрузки на клапаны.

Проверить соответствующую работу клапанов и кранов.

5.3.3 Клапаны

Проверить закрытие всех сливных клапанов.

Проверить уровень воды в парогенераторе.

Проверить закрытие главного парового клапана.

Открыть кран манометра.

Проверить расположение трёхходовых кранов топливного контура и выбрать топливо для использования (когда предусмотрено функционирование с различными видами топлива).

5.3.4 Регулировочные и контрольные устройства

Перед подключением необходимо проверить нормальное рабочее состояние регулировочных устройств и подсоединение всех их компонентов.

5.3.5 Оборудование форсунки

Проверьте, чтобы все электрические подсоединения были выполнены соответствующим образом. Кроме того, убедитесь в нормальном состоянии и смазке контрольных и управляющих приборов. При помощи индикаторов положения проверить положение топливных клапанов.

Проверьте, чтобы все устройства форсунки были установлены в соответствии с инструкциями завода-изготовителя.

5.3.6 Пожарная защита

Проверьте, чтобы было соответствующее состояние пожарной защиты, которая может быть повреждена в ходе транспортировки и монтажа.

Проверьте правильность подсоединения котла к коммуникациям и элементам помещения котельной, а также отсутствие помех для расширения маслонагревателя и горячих трубопроводов.

Проверьте исправное состояние всех соединений.

5.3.7 Трубы и затворы

Проверить отсутствие обломков или посторонних предметов внутри труб воздуха и дыма. Проверить компенсационные соединения.

Разработайте затворы и убедитесь в их свободном функционировании.

Проверить соответствие индикаторов открытому и закрытому положению.

Проверить затягивание болтов смотровых отверстий.

5.3.8 Двигатели

Проверить отсутствие блокировки или заедания двигателей.

Проверить электрическое соединение двигателей (звезда или треугольник в зависимости от характеристик двигателя).

Убедиться в правильности направления вращения. Для смазки использовать рекомендуемые смазочные материалы.

5.4 ЗАПУСК

Закрыть клапан сброса, главную паровую задвижку, вспомогательную паровую задвижку.

Проверить плотность закрытия передних и задних дверей котла.

Открыть клапан на продувочной свече и свече безопасности газа, отсечный клапан, задвижки на питательной линии выше и ниже насоса, ран перед манометром.

Запустить котел в работу, следуя операции, описанной ниже:

1. При наличии кнопки сигнала тревоги или перезапуска, данная кнопка должна быть нажата перед подачей питания на основной выключатель;
2. Проверить, выключен ли общий выключатель горелки, подать напряжение на электрический щит котла;
3. Включить питательный насос, установить селектор выбора режима работы насоса в положение AUT;
4. Включить горелку;

5. Поднять уставки рабочего и предельного давления и проверить срабатывание прессостата безопасности по превышению предельного давления пара;
6. Для включения котла после блокировки по аварийному прессостату необходимо снизить давление в котле (открывая главную паровую задвижку), затем протарировать уставку рабочего и предельного давления, для регулирования и запуска горелки;
7. Включите горелку и после ее выключения при достижении максимального давления пара плавно откройте главную паровую задвижку. На линии подачи пара откройте клапаны выхода конденсата или перегретой воды для разогрева трубопровода и для удаления образовавшегося конденсата на линии подачи к паропотребляющей установке.



На котлах, оснащенных лазом, при первом запуске необходимо сжимать два болта дверцы лаза постепенно в зависимости от повышения давления. Иначе создастся опасная ситуация, спровоцированная потерями пара, который приведет в негодность прокладки, или может навредить здоровью персонала.

5.5 НОРМАЛЬНАЯ РАБОТА

Проверить плотность прилегания передних и задних дверей котла и в случае необходимости, подтянуть крепежные болты (гайки).

Продуть котел, быстро открыв клапан сброса воды, продуть конденсатный горшок и продуть водоуказательные стекла индикатора уровня.

Если давление пара превысит предельно заданное, то сработает система безопасности, и немедленно остановит горелку, при этом сработает световая сигнализация:

После отключения аварийного сигнала и устранения причины, нажмите на кнопку “**RESET**” для перезапуска горелки.

В некоторых моделях парогенераторов предусмотрен период вентиляция камеры сгорания и дымогарных труб после каждой остановки горелки. В данный период программатор горелки возвращается на начальное положение. В таком случае, необходимо подтвердить запуск с помощью специальной кнопки.

5.6 ПЕРИОДИЧЕСКИЙ ОСМОТР

При периодической проверке, персонал должен осмотреть общее состояние установки и соответствие между измеряемыми параметрами и индикаторами.

Кроме того, должны быть выполнены и зарегистрированы в журнале котла следующие контроли исправного функционирования:

	24 часа	72 часа	Еженедельно
Контроль безопасности максимального давления пара, с ручным изменением установки			X
Контроль работы возможных автоматических сбросов, с ручной операцией			X
Измерение качества воды, а особенно проводимости			X
Обеспечьте что водяная помпа питания работает правильно			X
Проверить пламя посредством зеркал			X
Контроль безопасности недостатка пламени на горелке			X
Контроль безопасности низкого давления газа (для газообразного топлива)			X
Контроль безопасности по недостатке воздуха сгорания с ручным разъединением выключателя давления безопасности			X
Контроль возможных утечек топлива с визуальной инспекцией и исследованием запаха в котельной			X
Выполнять слив осадка из котла при выключенной горелке с последовательностью 3-4 открытия продолжительностью 10 секунд каждое с 2-3 минутными интервалами			X
Проверить загрязненность жаровых труб нагаром посредством контроля температуры дымовых газов на выходе из парогенератора. В случае, если она слишком высокая по сравнению с нормальной, запланировать остановку котла для очистки			X

При каждом переключении вида топлива проверить калибровку горелки и регулировку температуры предварительного нагрева тяжелого жидкого топлива.

Если происходит неисправность, которая приводит к непредвиденной остановке и соответствующей блокировке, необходимо вмешательство компетентного персонала для проведения анализа и выведения установки в рабочий режим. Следовательно, необходимо проверить работу основных приборов безопасности.

6. НЕИСПРАВНОСТИ

6.1 ОСНОВНЫЕ СВЕДЕНИЯ

Для запуска котла следовать указанным инструкциям.

Если в период запуска и нормальной работы парового котла будут обнаружены неисправности, произвести нижеуказанные действия.

Если, несмотря на выполнение рекомендаций, указанных в данном разделе, неисправность устранить не удаётся, звоните в сервисную службу GARIONI NAVAL (Tel. ++39 030/2681541) - gnservice@garioninaval.com.

Внесение изменений в оборудование маслонагревателя и/или самостоятельное вскрытие и ремонт запрещены.

6.2 НЕ ВКЛЮЧАЕТСЯ ГОРЕЛКА

Обращаться к инструкции по эксплуатации и поставщику горелки.

6.3 ФОРСУНКА ВКЛЮЧАЕТСЯ И ОСТАНАВЛИВАЕТСЯ ЧЕРЕЗ НЕСКОЛЬКО СЕКУНД

- | | |
|---|--|
| • Фотоэлемент загрязнен или отрегулирован | плохо - достать и прочистить фотоэлемент
- проверить регулировку фотоэлемента |
| • Недостаточное количество топлива | - проверить правильное открытие электроклапана
- проверить давление подачи топлива
- при необходимости прочистить фильтр топлива |

6.4 ПЛАМЯ С САЖЕЙ И ДЫМОМ

- | | |
|---|--|
| • Проход воздуха засорен | - снять и прочистить диск пламени. Проверить чистоту топки и жаровых труб котла, а также проверить дымоход и приточную вентиляцию котельной. |
| • Нарушено соотношение «топливо-воздух» | - проверить настройку горелки |
| • Крыльчатка вентилятора засорена | - почистить вентилятор горелки |

6.5 ПУЛЬСИРУЮЩЕЕ ПЛАМЯ

- | | |
|--|---|
| • Увеличена подача воздуха | - отрегулировать положение воздушной заслонки горелки |
| • Сопло засорено | - прочистить смесительный узел горелки, заменить форсунку для жидкого топлива |
| • Непостоянное давление подачи топлива | - Проверить состояние топливного насоса или регулятора давления газа, отрегулировать давление |



Чтобы перезапустить нагреватель после остановки, случившейся в результате срабатывания средств безопасности, сначала вручную устраните блокировку, нажав кнопку на электрощите.

7. ТЕХНИЧЕСКОЕ ОБСЛУЖИВАНИЕ

7.1 ОСНОВНЫЕ СВЕДЕНИЯ

Паровой котел работает в автоматическом режиме.

Периодически выполняйте нижеуказанные действия.

Осуществление контроля и осмотра, которые описаны в этом руководстве, обеспечивает более длительную работу установки и предупреждает возможные поломки и сбои в работе.

7.2 ТЕХНИЧЕСКОЕ ОБСЛУЖИВАНИЕ



ПРЕДУПРЕЖДЕНИЕ: перед проведением техобслуживания, снять напряжение со щита управления. На все переключатели вывесить табличку: «НЕ ВКЛЮЧАТЬ, РАБОТАЮТ ЛЮДИ»

7.2.1 Ежемесячное обслуживание

Проверить работоспособность контрольно-измерительных приборов, осмотрев электрические части (включая соединения) и механические части.

Провести текущее обслуживание горелки (следуя инструкциям).

Проверить состояние внутренних уплотнений дверей котла и фланцев дымохода.

Проверить чистоту трубных плит, жаровых труб и топки котла.

Проверить состояние подшипников и сальников электрических двигателей и приводов (смазать масленкой); проверьте состояние клапанов сбора и продувки, которые изнашиваются раньше других клапанов в связи с абразивным действием шлама.

Проверьте контакты стартера мотора для ожогов.

7.2.2 Обслуживание дважды год

Проверить состояние прокладок, хорошо ли закручены болты и фланцы всех трубопроводов.

7.2.3 Внеплановый ремонт

Все котлы должны периодически останавливаться на осмотр, текущий и плановый ремонт; периодичность остановки определяется опытом, условиями работы, качеством и характеристиками воды и типом применяемого топлива.

Проверить основные условия работы котла и, в особенности для котлов дизель\газойль, проверить возможные утечки топлива.

Все части, работающие под давлением, должны быть внимательно осмотрены для проверки, не образовалась ли где-нибудь накипь (котельный камень), нет ли коррозии или других возможных повреждений или изъянов, связанных с качеством питательной воды.

Следует снять накипь или осадки механическим или химическим способами. Каждое вздутие или другой тип ржавчины должны быть зачищены металлической щеткой до тех пор, пока не покажется металл. Все трубы, по которым проходят газы, в которых появились протечки в местах их соединений с трубной доской, должны быть заварены или заменены.

При внутреннем осмотре следует проверить состояние комплектующих. Убедившись в их исправном состоянии. Особое внимание обратить на осмотр всех трубопроводов питания, сепараторов пара, предохранительных клапанов, дренажей, сбросов, уровней, измерителей давления, а также всех других частей, имеющих контакт с водой или паром.

Проверить состояние теплоизоляции топки котла. Если она повреждена, обработать специальным огнеупорным цементом.

Проверить, хорошо ли зажаты провода на клемных соединениях, особенно клеммы питания двигателей.

Прочистить крыльчатки вентилятора от пыли или солидола.

В любом случае, свяжитесь с сервисным центром GARIONI NAVAL (Tel. ++39 030/2681541) – gnservice@garioninaval.com.

7.3 ПЕРИОДЫ ОСТАНОВКИ

Часто в период остановки образуется коррозия внутри котла и трубопроводов. Действие по удалению коррозии зависит от срока остановки котла.

Возможно хранение котла в пустом состоянии, когда парогенератор останавливается на длительный период, и в заполненном водой состоянии на период коротких остановок или когда котел используется как резервный и должен включаться в течение короткого периода времени. В обоих случаях следует провести мероприятия по устранению причин появления коррозии.

7.3.1 Хранение в пустом состоянии

Прочистить дымогарные трубы сжатым воздухом.

Отсоединить трубу дымохода и герметично закрыть патрубков парогенератора заглушкой.

Слить воду из парогенератора и просушить его.

Демонтировать горелку и упаковать в ящик с силикогелем или другим влагопоглощающим веществом. В последующей эксплуатации смонтировать горелку и протянуть все винты.

Зачистить винты фланцев клапанов, всех болтов и шпилек.

Защитить панель управления и все приборы от пыли и внешней влаги.

Выключить подачу электрической энергии.

Заглушить топливоподающую линию.

7.3.2 Хранение в заполненном водой состоянии

Заполнить котел деаэрированной водой и закрыть задвижки для предотвращения проникновения воздуха в котел.

Затем добавить вещество поглощающее кислорода (на пример гидразин или сульфит натрия) и проверить качество воды. Таким образом, котел наполняется очищенной водой.

Выключить подачу электрической энергии.

Заглушить топливоподающую линию.

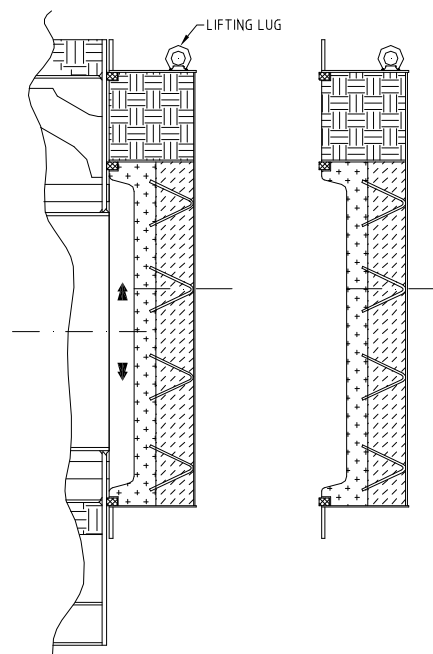
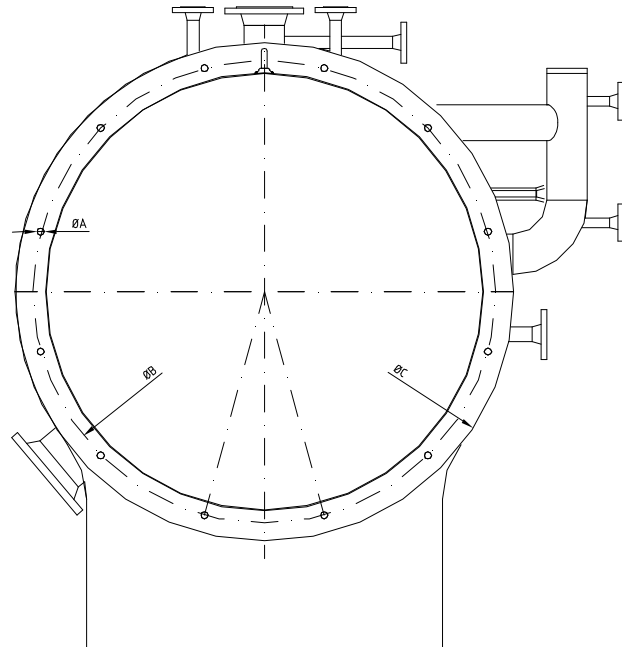
7.4 ОТКРЫТИЕ ЗАДНЕЙ ЧАСТИ КАМЕРЫ СГОРАНИЯ

Нижеуказанные действия необходимы для чистки труб котлов горизонтального исполнения.

Действия следующие:

- Зацепить рым-болт камеры сгорания к средству для подъема (на пример лебедка, кран-балка, таль ...).
- Отвернуть гайки фиксации камеры сгорания. В основном, в зависимости от модели 12-20 гайки M18 или M20.
- Снять заднюю крышку топки.

В вертикальных котлах предусмотрены дверцы для открытия и очистки котла.



7.5 ЗАПАСНЫЕ ЧАСТИ

- Форсунка жидкостное топливо:	Электроды Пусковой трансформатор Дизельное масло сопла Тяжелый мазут сопла Возвращенное сопло Высокие кабели температуры Прокладка Фотоэлемент	
- Форсунка газообразное топливо:	Электроды Пусковой трансформатор Зонд ионизации Высокотемпературные кабели Прокладка Переключатель давления воздуха	
- Электроцит:	Реле 4 контакты 24V Реле 4 контакты 220V Регулятор GEFRAN 24V 1600V (если установлен) Регулятор GEFRAN 24V 800-RRRR-03 (если установлен) Регулятор GEFRAN 24V 800V-RRRR-03 (если установлен) Регулятор GEFRAN 24V 800V-RRRR-07mA (если установлен) Регулятор GEFRAN 24V 400 (если установлен) Регулятор GEFRAN 24V 40 (если установлен)	6562100 6562100 6991358 RCA009 6991363 6991372 6991356 6991357
- Клапан:	Обратный клапан	
- Комплектующие:	Преобразователь давления MBS (если установлен) Преобразователь давления SENSORTECH (если установлен) Преобразователь давления MBS 0-25bar (если установлен) Преобразователь давления 0-100bar (если установлен) Реле давления Манометр	RCA0060 RCA0255 6505030 RCA0079 RCA0003 6520500
- Корпус котла:	Уплотнительный шнур для дверцы котла Прокладки для водяных и паровых подсоединений	RCA0076

При заказе запасных частей, всегда указывайте заводской номер генератора и напряжение.

В любом случае, свяжитесь с сервисным центром GARIONI NAVAL (Tel. ++39 030/2681541) – gnservice@garioninaval.com.