

# ПАРОВОЙ КОТЕЛ БЕСТРУБНЫЙ ВЕРТИКАЛЬНЫЙ VPR

## ИНСТРУКЦИЯ ПО ЭКСПЛУАТАЦИИ

### ВНИМАНИЕ

**ПАРОГЕНЕРАТОР ДОЛЖЕН ИСПОЛЬЗОВАТЬСЯ  
ИСКЛЮЧИТЕЛЬНО ОБУЧЕННЫМ ПЕРСОНАЛОМ  
ВНИМАТЕЛЬНО ПРОЧЕСТЬ ДАННУЮ ИНСТРУКЦИЮ ПЕРЕД  
ЗАПУСКОМ ОБОРУДОВАНИЯ**



### **GARIONI NAVAL**

Viale dei Caduti, 3 – 25030 Castelmella (Bs) – Italy  
Tel. +39/030/2681541 – Fax +39/030/2680910  
[www.garioninaval.com](http://www.garioninaval.com)

Данная инструкция является неотъемлемой частью парогенератора и всегда должна находиться рядом с установкой и быть в наличии у квалифицированного монтажника, рользователя и технического персонала.

Напоминаем, прочтите внимательно содержание перед запуском парогенератора.

Тщательно изучите все рекомендации указанные в данной инструкции, так как они описывают условия выполнения технического обслуживания и при неправильном выполнении могут причинить вред персоналу или парогенератору.

Краткие замечания, которые указаны ниже окажутся вам очевидными, но опыт показывает, что часто работа котла является дефектной по причине того, что и монтаж выполнен не предусмотрительно. Иногда такие мелочи как, дымоход или сброс конденсата устанавливаются не корректно, что приводит к неисправностям в работе. По – этому, перед началом монтажа предоставьте данную инструкцию монтажнику для внимательного прочтения. Эти данные безусловно знакомы, но прочесть повторно всегда полезно.

Придерживаясь наших рекомендаций, Вы сэкономите на сервисном обслуживании.

Если по каким либо причинам работа Вашего парогенератора будет не исправной либо проблемной, обращайтесь в сервисную службу **Гариони Навал СРЛ**.

Напоминаем, что при необходимости, использование **ЗАПЧАСТЕЙ оригинального производства** гарантирует эффективность и продолжительность работы Вашего парогенератора.

## ГАРАНТИИ

Все поставляемое оборудование проходит испытания. Гарантии указаны в контракте на поставку оборудования.



**Данная гарантия применяется исключительно по отношению к Покупателю, который соблюдает контрактные, административные обязательства, которые должны выполняться после монтажа и последующего использования Пользователем, в соответствии с данной прочитанной и изученной в целом и в частности инструкцией.**

## СОДЕРЖАНИЕ

- 0 ВВЕДЕНИЕ
- 1 БЕЗОПАСНОСТЬ
- 2 ОСНОВНОЕ ОПИСАНИЕ
- 3 МОНТАЖ
- 4 КОМПЛЕКТУЮЩИЕ
- 5 РАБОТА
- 6 НЕИСПРАВНОСТИ: ПРИЧИНЫ И УСТРАНЕНИЯ
- 7 ОБСЛУЖИВАНИЕ

## СОДЕРЖАНИЕ

1.1	ОБЩИЕ УКАЗАНИЯ, ЦЕЛЬ И ОБЛАСТЬ ПРИМЕНЕНИЯ	2
1.2	КОТЕЛЬНАЯ	2
1.2.1	Предварительный контроль безопасности	3
1.3	УКАЗАНИЯ ПО ТЕХНИКЕ БЕЗОПАСНОСТИ ПРИ МОНТАЖЕ И ПЕРВОМ ЗАПУСКЕ	4
1.4	УКАЗАНИЯ ПО ТЕХНИКЕ БЕЗОПАСНОСТИ ПРИ ОБСЛУЖИВАНИИ	5
1.4.1	Общие Указания	5
1.4.2	Линия топлива	5
1.4.3	Электрический щит	6
1.4.4	Линия пара	6
1.5	УКАЗАНИЯ ПО БЕЗОПАСНОСТИ В РАБОТЕ	7

## 1.1 ОБЩИЕ УКАЗАНИЯ, ЦЕЛЬ И ОБЛАСТЬ ПРИМЕНЕНИЯ

Перед введением в работу и перед началом любого действия по обслуживанию парогенератора, персонал должен обязательно изучить все ПРЕДПИСАНИЯ, указанные в данной главе и во всех инструкциях по эксплуатации, предоставленных в комплекте с генератором GARIONI NAVAL.

GARIONI NAVAL не может предусмотреть все возможные обстоятельства, которые могут привести к работе и использованию генератора в условиях риска работы генератора.

Различные операции или действия по техническому обслуживанию, которые не указаны в инструкции по эксплуатации, должны всегда быть согласованы и утверждены заводом GARIONI NAVAL.

В случае проведения не рекомендованных работ, пользователь под собственную ответственность должен позаботиться о том, чтобы данные действия не причинили вред людям или оборудованию.

Целью данного раздела является ознакомление с требованиями завода-изготовителя по соблюдению мер предосторожности, которые должны тщательно выполняться для соблюдения безопасности людей и защиты оборудования.

## 1.2 КОТЕЛЬНАЯ

Здание или помещение, в котором устанавливается парогенератор, является котельной, поэтому установка предназначена для монтажа и обслуживания исключительно специализированным персоналом.

Кроме того, необходимо следовать следующим рекомендациям:

- Доступ неуполномоченному персоналу запрещен.
- Обслуживающий персонал должен быть одет в спецодежду.
- Все работы в электрощите и на электрооборудовании должны выполняться в положении переключателя off.

В случае использования парогенераторов в режиме работы автоматического включения необходимо установить табличку о предупреждении об опасности, в которой должна быть указана возможность автоматического запуска парогенератора.

### 1.2.1 Предварительный контроль безопасности

До начала проведения запуска обязательно необходимо ознакомиться с инструкцией по эксплуатации парогенератором и установкой. Необходимо выполнить осмотр места работы генератора и установки в целях безопасности. Данный контроль должен состоять из всех нижеуказанных пунктов, которые необходимы и важны при монтаже. Любой источник прямой или непрямо́й опасности должен быть удален до начала работы.

- Определить состояние кнопки аварийной остановки, отсекающего клапана, переключателей и возможных аварийных присутствующих на установке.
- Ознакомиться с действиями в случае аварии при монтаже
- Ознакомиться с действиями оказания скорой помощи и средствами, которые должны быть аптечке в котельной , вблизи генератора.
- Проверить работу систем Противопожарной защиты ( огнетушители и тд.) и ознакомиться со способом работы.
- Проверить их источники опасности. Например: прекращение подачи топлива, масла, наличие кислот, конденсата, высокого напряжения, повышенного давления, температуры и др.
- Убедиться, что генератор и окружающая площадка находятся в чистом состоянии. Проверить, что в трубопроводе всасывания воздуха и охлаждения двигателя отсутствуют засорения.
- Проверить, чтобы вблизи работающий персонал не выполнял работы, которые каким либо образом могут повлиять на нормальную работу котла или персонала.



**Запускайте котел только тогда, когда обеспечены все нормы безопасности.**



### 1.3 УКАЗАНИЯ ПО ТЕХНИКЕ БЕЗОПАСНОСТИ ПРИ МОНТАЖЕ И ПЕРВОМ ЗАПУСКЕ

- Не снимать оригинальную защиту со всех вращающихся частей, расположенных на горячей поверхности, на воздухозаборниках и на частях под напряжением.
- Установить все необходимые виды защиты для безопасной работы установки. Подсоединить к электросети все возможные дистанционные сигналы аварии, установленные на установке. Не оставлять смонтированные приборы и части, не относящиеся к установке, в котельной или вблизи генератора.
- Принять меры во избежание опасности удара молнии или электрического удара; проконтролировать наличие заземления согласно Правилам.
- Проверить правильность электрических подсоединений и вспомогательных контактов.
- Проверить правильность направление электрического двигателя.
- Проверить рабочее состояние аварийных устройств и устройств по остановке генератора. Особенно:
  - При повышенном давлении
  - При повышенной температуре
  - При остановке горелки
  - При утечке топлива (только при использовании газообразного топлива)
  - При исчезновении напряжения
  - При возможных повторах дистанционной аварии
  - Не снимать защитные кожухи и ограждения со всех вращающихся и подвижных частей, расположенных на горячей поверхности, на воздухозаборниках и на частях, находящихся под напряжением.
- Проверить работу предохранительных клапанов
- Проверить, что дымоход свободен, а уходящие газы могут выходить беспрепятственно. Кроме того, проверить, чтобы трубопроводы и электрические провода и кабели были правильно закреплены, оснащены компенсационными стыками и защищены от случайных контактов.
- Проверить, что трубопроводы пара, воды и топлива не протекают.

## 1.4 УКАЗАНИЯ ПО ТЕХНИКЕ БЕЗОПАСНОСТИ ПРИ ОБСЛУЖИВАНИИ

### 1.4.1 Общие Указания

Все действия по техобслуживанию выполняются когда парогенератор остановлен.

До начала работы, установите необходимые запрещающие и предупреждающие таблички и плакаты по технике безопасности.

Установить необходимые ограждения, которые позволят свободно перемещаться и проводить работы на парогенераторе.

При работе необходимо использовать защитные средства:

- Перчатки и защитные очки
- Шумонепроницаемые наушники
- Спецодежда и защитная обувь
- При необходимости, на высоте выше 2 метров, применять меры по защите от падения



**Не пытайтесь выполнять незнакомые действия, СЛЕДУЙТЕ инструкциям, при отсутствии вышеуказанных, звоните в сервисную службу GARIONI NAVAL (Tel. +39 030 2681541). – [gnservice@garioninaval.com](mailto:gnservice@garioninaval.com) .**

### 1.4.2 Линия топлива

Линия жидкого топлива или газообразного должна быть выполнена специализированным персоналом согласно инструкции.

- Необходимо периодически проверять наличие возможных утечек топлива на стуках и фланцах.
- Надевать специализированную рабочую защитную одежду перед началом любого действия.
- Избегать использование открытого огня и источников тепла вблизи линии топлива. Опасность пожара !
- Никогда не запускать котел , если фильтры неправильно установлены.



### 1.4.3 Электрический щит

Все работы должны выполняться обученным персоналом.

- Не снимать и не ставить перемычки на электрических соединениях сигналов аварийного режима.
- Заменять устройства безопасности (предохранители) на те, которые обладают идентичными характеристиками защиты.
- Не изменяйте работу и электрическую схему электрощита, предварительно не проконсультировавшись с сервисной службой GARIONI NAVAL.
- Не работайте на установках, находящихся под напряжением. До начала работы, отключите щит от напряжения установите запрещающие и предупреждающие таблички и плакаты по технике безопасности.
- Электрощит должен быть защищен от влаги. Следите, чтобы воздухозаборники были чистыми и все соединения были в исправном состоянии.
- Проверьте, чтобы все болты и винты были крепко затянуты.



**ВСЕГДА ВЫПОЛНЯТЬ ЗАЗЕМЛЕНИЕ КОТЛА!**

### 1.4.4 Линия пара

- Линия пара должна быть безукоризненно выполнена специализированным персоналом.
- Необходимо периодически проверять наличие возможных утечек или потерь. Предусмотреть регламентные работы, так как неисправность может привести к опасности или пожару.
- Изолировать поверхности необходимыми изолирующими материалами и в недоступных местах покрасить в серебряный цвет.
- Проверить, чтобы отсечные клапаны были открыты, предохранительные клапаны открыты и спуски закрыты.
- Время от времени проверять герметичность клапанов и затяжки болтов.

## 1.5 УКАЗАНИЯ ПО БЕЗОПАСНОСТИ В РАБОТЕ

- Установить табличку допуска в помещение только уполномоченного персонала.
- Работать в паре, если необходимо присутствие дополнительного персонала, особенно с командными устройствами: переключателями и другими устройствами.
- Всегда надевать звуконепроницаемые наушники.
- При необходимости, на высоте выше 2 метров, применить меры по защите от падения и надеть каску.

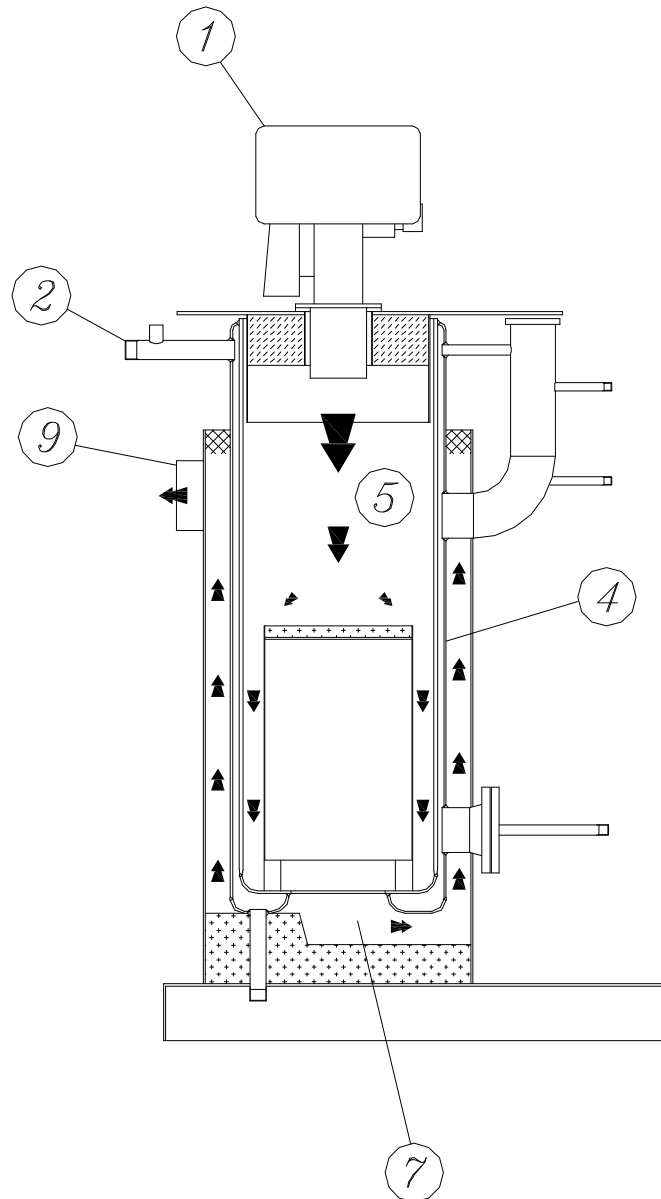


**Не проводить работы на парогенераторе в рабочем состоянии. Опасность ожога!**

## СОДЕРЖАНИЕ

2.1	РАЗДЕЛ ОПИСАНИЯ КОТЛА	2
2.2	КОМПОНОВКА КОТЛА	3
2.3	P&I КОТЛА	4
2.4	ОСНОВНЫЕ СВЕДЕНИЯ	5
2.4.1	Горелка	5
2.4.2	Комплектующие и электрооборудование	6

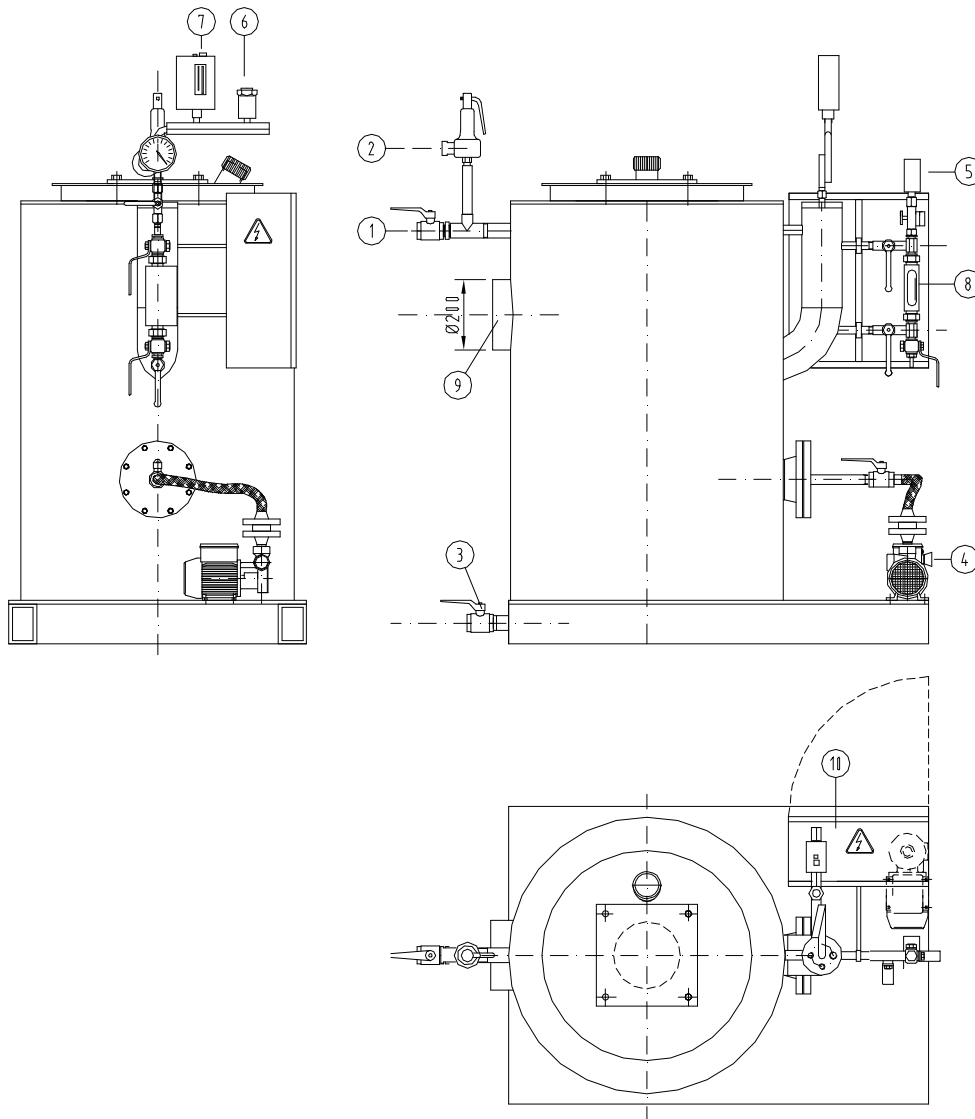
## 2.1 РАЗДЕЛ ОПИСАНИЯ КОТЛА



Позиция	Описание	Позиция	Описание
1	Горелка		
2	Патрубок выхода пара	7	Реверсивная топка
4	Обечайка	9	Дымоход
5	Камера сгорания		

**ПРИМЕЧАНИЕ:** данные чертежи являются наглядным изображением котла и не являются обязательными конструктивными моделями. GARIONI AVAL оставляет за собой право изменения конструкции котла в любой момент, согласно требований постоянного совершенствования технологического процесса.

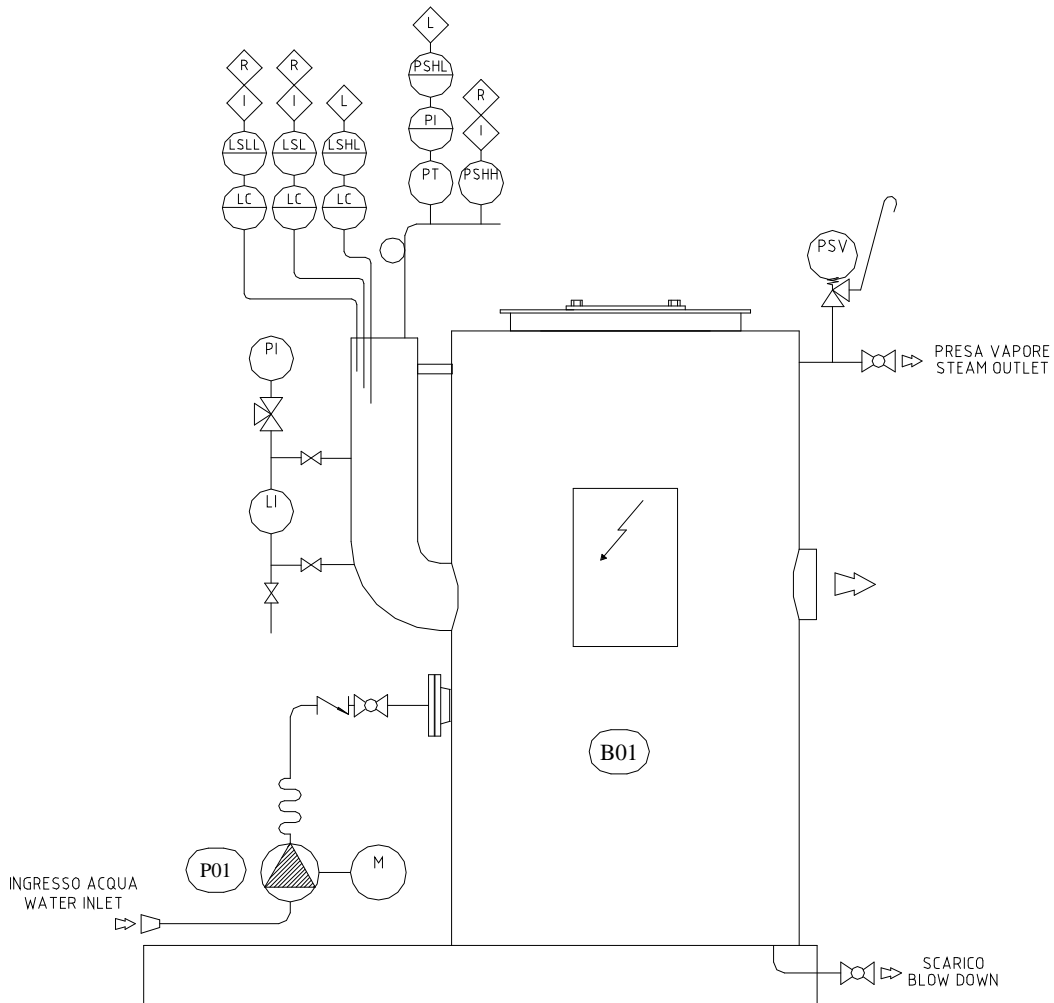
2.2 КОМПОНОВКА КОТЛА



Позиция	Описание	Позиция	Описание
1	Предохранительный клапан	6	Преобразователь давления
2	Главная паровая задвижка	7	Предохранительный прессостат
3	Клапан периодической продувки	8	Индикатор уровня
4	Патрубок входа питательной воды	9	Дымоход
5	Манометр	10	Щит электрический

**ПРИМЕЧАНИЕ:** данные чертежи являются наглядным изображением котла и не являются обязательными конструктивными моделями. GARIONI AVAL оставляет за собой право изменения конструкции котла в любой момент, согласно требований постоянного совершенствования технологического процесса.

2.3 P&I КОТЛА



Позиция	Описание	Позиция	Описание
LSLL	Датчик безопасности минимального аварийного уровня	R	Ручная деблокировка
LSL	Датчик безопасности минимального уровня	L	Логика
LSHL	Датчик регулирования уровня воды	PSHH	Предохранительный прессостат
LC	Контроль уровня	PSHL	Прессостат регулирования
LI	Индикатор уровня	PT	Датчик давления
M	Двигатель	PI	Индикатор давления
I	Интерблок	PSV	Предохранительный клапан давления пара

**ПРИМЕЧАНИЕ:** данные чертежи являются наглядным изображением котла и не являются обязательными конструктивными моделями. GARIONI AVAL оставляет за собой право изменения конструкции котла в любой момент, согласно требований постоянного совершенствования технологического процесса.

## 2.4 ОСНОВНЫЕ СВЕДЕНИЯ

Паровые котлы VPR предназначены для малой и средней паропроизводительности от 50 до 1000 кг/ч, с рабочим давлением от 6 до 10 бар. Котлы разработаны для удовлетворения потребностей в малой и средней промышленности и предоставляют:

- Максимально безопасную работу
- Легкость в управлении и обслуживании
- Минимальные габаритные размеры

Котлы VPR прошли испытания на огнестойкость для гарантирования максимальной безопасности, но при условии соблюдения всех технических указаний и норм работы паровых установок.

### 2.4.1 Горелка

Горелка предусмотрена для работы на жидкообразном или газообразном топливе.

Поставляется с командными приборами и устройствами контроля и сигнализации:

- Электродвигатель блокировки и контроль топлива
- Форсунка для жидкого топлива или сопло для истечения газа
- Электрод зажигания
- Прибор для подогрева жидкого топлива
- Топливный фильтр (для дизельного топлива /мазута)
- Электрический воздушный вентилятор
- Насос мазут/дизельное топливо
- Измеритель горючего

#### 2.4.2 Комплектующие и электрооборудование

- Приборы безопасности (предохранительные клапана, уровень состояния безопасности или блокировки горелки, предохранительный прессосат)
- Приборы наблюдения (индикаторы уровня, манометр, гляделка пламени)
- Приборы регулирования (уровнемеры, прессостаты, регулятор давления)
- Приборы питания (центробежный насос)
- Приборы управления (отсечные клапана, выпускной клапан)
- Приборы программирования и контроля пламени
- Щит электрический состоит из защиты и управления электрическим двигателем, вспомогательные реле, таймер, контрольные лампы и тд.
- Электрические подсоединения к соответствующим устройствам



**Возможные повреждения при транспортировке и разгрузке должны в обязательном порядке быть извещены перевозчиком.  
Если котел не смонтирован сразу же после поставки, он должен храниться в сухом и закрытом помещении.**



## СОДЕРЖАНИЕ

3.1	ОСНОВНЫЕ СВЕДЕНИЯ	2
3.1.1	Подсоединения	3
3.2	КОТЕЛЬНАЯ	4
3.3	ДЫМОХОД	5
3.4	ПИТАНИЕ ВОДОЙ	6
3.4.1	Бак для конденсата	6
3.4.2	Система возврата конденсата	6
3.5	ХАРАКТЕРИСТИКИ ВОДЫ ДЛЯ ПАРОВЫХ ГЕНЕРАТОРОВ	7
3.5.1	Краткие замечания относительно параметров и преобразования единиц измерения.	8
3.6	ОБРАБОТКА ВОДЫ	10
3.6.1	Фильтрация воды	10
3.6.2	Смягчение воды	10
3.6.3	Обратный осмос	11
3.7	ТРУБОРПОВОД	12
3.7.1	Температурные компенсаторы	15
3.8	РАЗГРУЗОЧНАЯ ЛИНИЯ ПРЕДОХРАНИТЕЛЬНЫХ КЛАПАНОВ	15
3.9	СЛИВ ВОДЫ	16
3.10	ТОПЛИВОПРОВОД	16
3.11	Питающий электрический кабель к щиту управления	16

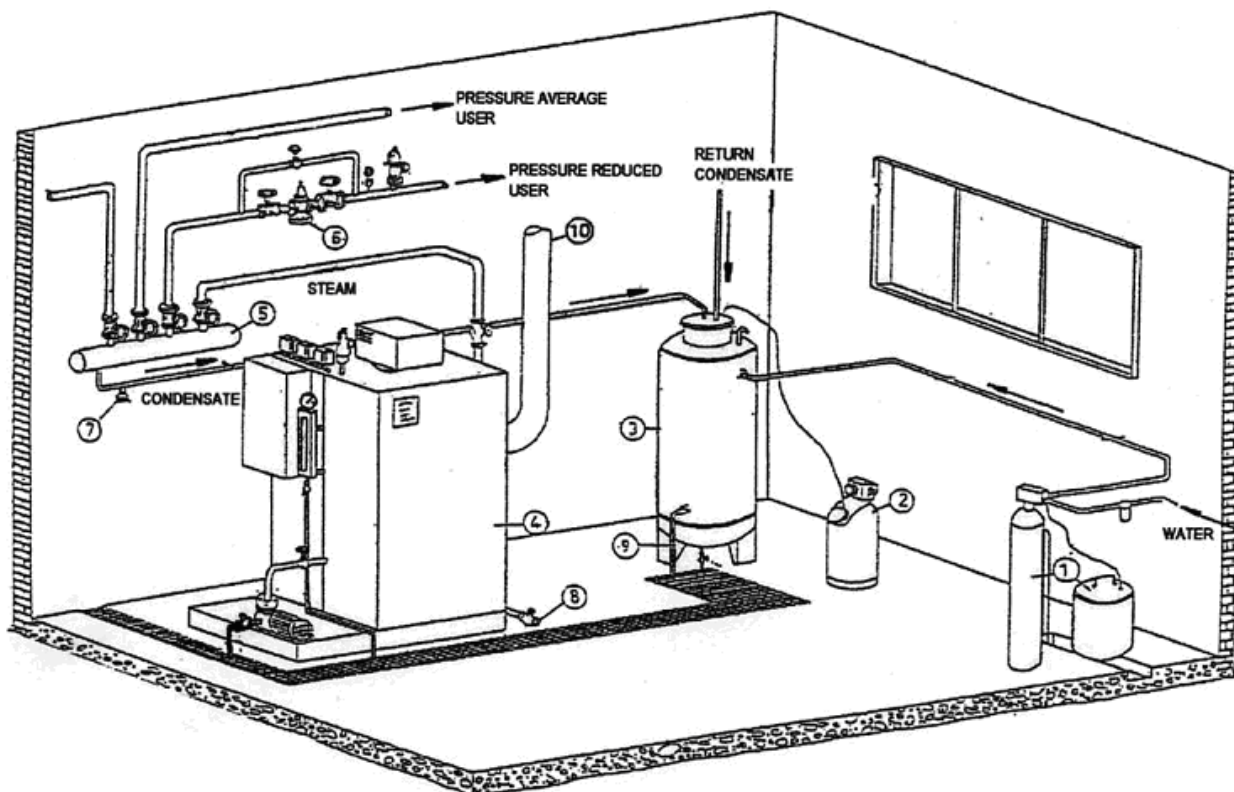
### 3.1 ОСНОВНЫЕ СВЕДЕНИЯ

Парогенератор должен быть смонтирован и испытан согласно инструкции по эксплуатации.

- Парогенератор поставляется в виде моноблока, полностью смонтирован и в рабочем состоянии.
- Парогенератор устанавливается на ровную твердую поверхность из бетона или металлической пластины в помещении, которое позволит свободный доступ к различным частям котла для обслуживания.
- Вентиляция должна обеспечить достаточное количество воздуха для нормального горения. Температура не должна превышать 35-40 °C для нормальной работы электрических приборов.



**КАТЕГОРИЧЕСКИ ЗАПРЕЩЕН МОНТАЖ КОТЛА ВНЕ ПОМЕЩЕНИЯ ИЛИ ПОД НАВЕСОМ, ЕСЛИ ОН НЕ СПРОЕКТИРОВАН ДЛЯ РАБОТЫ ВНЕ ЗДАНИЯ.**



- 1 Химводоподготовка и бак для соли
- 2 Насос дозатор
- 3 Бак для конденсата
- 4 Парогенератор
- 5 Коллектор распределения пара

- 6 Группа снижения давления пара
- 7 Сброс конденсата
- 8 Разгрузка котла
- 9 Трубопровод бака конденсат/котел
- 10 Дымоход

### 3.1.1 Подсоединения

- Подача воды
- Паропровод
- Разгрузочная линия предохранительных клапанов
- Слив воды
- Дымоходная труба для удаления отработанных газов
- Топливопровод
- Питающий электрический кабель к щиту управления



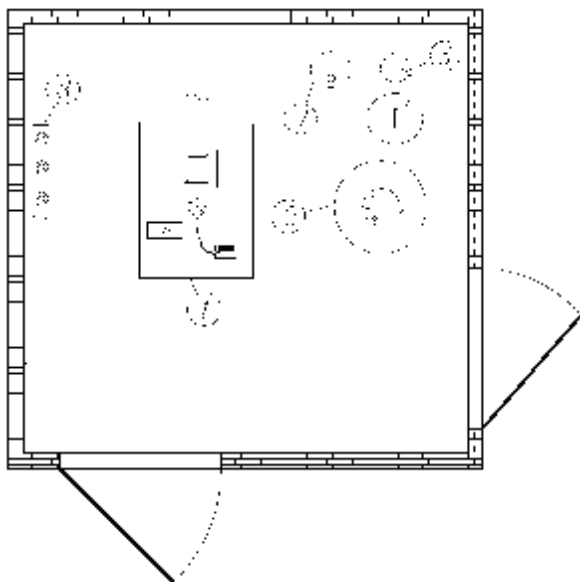
**ПРИ МОНТАЖЕ ВЫПОЛНЯЮТСЯ РАБОТЫ ПО ПОДСОЕДИНЕНИЮ ТРУБОПРОВОДА, А ЗАТЕМ ПРОИЗВЕСТИ ЭЛЕКТРИЧЕСКИЕ ПОДСОЕДИНЕНИЯ.**

## 3.2 КОТЕЛЬНАЯ

Для сведения заказчиков, приводим некоторые нормы, действующие в Италии. Двери котельной должны открываться наружу. Кроме того, они должны быть приспособлены к возможности ввода парогенератора в помещение. Вход постороннему персоналу запрещен. На входе установите табличку с надписью.

Трубопроводы и комплектующие установленные в верхней части котла должны быть расположены таким образом, чтобы не затрудняли свободный проход и обслуживание узлов и проборов котлоагрегата.

Сбросная линия котла должна быть легко доступной для обслуживания.



Позиция	Описание
1	Парогенератор
2	Бак для конденсата
3	Коллектор
4	Насос дозатор
5	Химводоподготовка

Советуем учитывать следующие размеры помещения :

- Между выступающей частью котла и задней стенкой генератора и стенками котельной пространство должно составлять минимум 0,60; это позволит свободный доступ обслуживающему персоналу.
- Минимальное расстояние между площадкой для обслуживания клапанов и верхним перекрытием должно быть не меньше 1,80 метров.
- Сзади котла оставить место для возможного открытия дверей.
- Между передней стенкой котла и стеной помещения должно быть расстояние длиной равной дымогарной трубы для возможной чистки и в случае необходимости замены.

Сечение должно обеспечивать кратность воздухообмена не менее 3-х:

$$\text{Окно [см}^2\text{]} \geq \frac{\text{Мощность [ккал/ч]}}{100}$$

Применение материалов с огнестойкостью равной 120 минут.

### 3.3 ДЫМОХОД

Парогенераторы работают под давлением, и это означает, что выхлопные газы выходят под давлением из дымохода, что не позволяет устанавливать дымоход небрежно. Не забывайте избегать любых изгибов колен и, когда это возможно, длинных горизонтальных пролетов. Для сброса в существующий дымоход обеспечьте предварительный выпускной отсек, чтобы не препятствовать другим парогенераторам.

Поперечное сечение дымоходной трубы не должно быть меньшим, чем выпускное присоединение парогенератора, а его высота должна соответствовать действующим нормам.

Дымоход должен проходить по кратчайшему пути, избегая прогибов с развернутым углом и прогибов колен. Необходимо избегать дросселирования или местного падения давления, поскольку это может нарушить нормальную работу парогенератора.

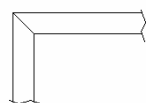
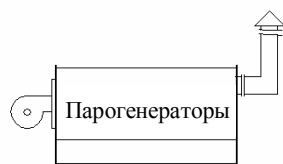
Высота не влияет на работу генератора. Тем не менее, рекомендуется, чтобы дымоход был выше близлежащих зданий.

Если дымоход выше 6 метров, не распределяйте его полную массу на соединительный фланец парогенератора.

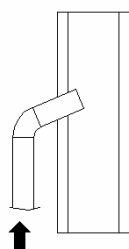
Необходимо предусмотреть смотровое отверстие в основании дымохода или в его нижних частях по крайней мере в случае использования негазообразного топлива.

#### МОНТАЖ ДЫМОХОДА

### НЕТ



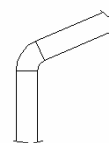
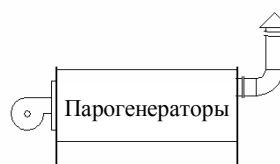
ИЗБЕГАТЬ ГОРИЗОНТАЛЬНЫХ



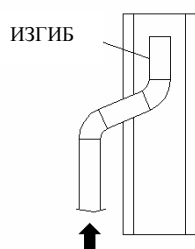
ГАЗЫ ИЗ  
ГЕНЕРАТОРА

ДЫМОХОД

### ДА



РЕКОМЕНДОВАНЫ  
НАКЛОНЫ



ГАЗЫ ИЗ ГЕНЕРАТОРА

ДЫМОХОД

### 3.4 ПИТАНИЕ ВОДОЙ

Питательная вода, как правило, подается из бака, который также используется для сбора конденсата установки.

Всегда обеспечивайте фильтр и проверяйте клапан перед водным насосом.

Во избежание коррозии температура воды никогда не должна быть ниже 50÷60 °С. В случае, если конденсированная вода недоступна или ее недостаточно для поддержания необходимой температуры, питательная вода должна нагреваться паром или иным образом.

Диаметр трубы должен быть меньшим, чем диаметр соединений с генератором. Внутренняя поверхность труб должна быть чистой и не иметь сопротивлений, которые могут повлиять на падение давления.



**Подсоединение трубопровода фланцевое. Производитель в процессе проектирования не предусмотрел другой вид подсоединений. Обязательно избегать механического напряжения по причине веса трубопровода или напряжения теплового расширения. В противном случае, предусмотреть наличие компенсаторов или рассчитанных подпорок.**

#### 3.4.1 Бак для конденсата

Бак – конденсатосборник необходим как для получения возврата конденсата с установки, так и для сбора химочищенной воды. Объем конденсатосборника должен быть в два раза больше, чем количество пара, производимого котлом. Он должен быть закрытым во избежание утечек пара и так как в конденсат попадает кислород, если бак открыт. На бак устанавливается сброс.

Поскольку температура конденсата составляет (70/80°C) – необходимо, чтобы максимальный уровень воды был на расстоянии от насоса не менее 2 метров ввысоту. В противоположном случае нужно установить циркуляционный насос между баком и насосом. Для более детального описания, смотрите раздел с описанием насосов подачи воды.

#### 3.4.2 Система возврата конденсата

Конденсат сливается по конденсационному горшку при давлении, равному давлению пара на входе, пока давление не падает.

Это означает, что, если давление пара на входе в машину составляет 3 бара, конденсат будет сливаться приблизительно при таком же давлении и, следовательно, он может подниматься вертикально, а также проходить по длинным пролетам трубопровода против уклона.

Если несколько машин установлено параллельно, рекомендуется подключать к системе только те машины, которые сливают конденсат при равном давлении.

В случае перепада давления необходимо установить дополнительные трубы.

Если конденсат должен подниматься, необходимо предусмотреть сифон после конденсационного горшка.

### 3.5 ХАРАКТЕРИСТИКИ ВОДЫ ДЛЯ ПАРОВЫХ ГЕНЕРАТОРОВ

Часто встречающимся мнением пользователей паровых генераторов является то, что обработка воды является необязательной, и даже более того, что она является требованием изготовителей котлов, принимаемым почти как одолжение.

Это мнение является ошибочным и часто приводит к большому количеству проблем уже в первый период эксплуатации котла и всей установки.

При образовании в котле дыр, накипи или трещин, клиент непременно звонит изготовителю котла, запрашивая о проведении работ по гарантии, почти никогда не думая о том, что причиной проблем может быть плохая обработка питающей воды.

На трубах и пластинах котельный камень не образуется сам собой, кроме того, трещины или дыры не образуются без воздействия внешних агентов.

В данных случаях внешним агентом антономазии является вода, содержащая растворённые соли, такие как кальций, магний, или кремнезём, которые при изменении температуры, откладываются на железистых поверхностях, приводя к образованию котельного камня до полного загрязнения труб, если речь идёт о трубах, или к снижающейся возможности теплообмена, если речь идёт о пластинах (с последующим отсутствием охлаждения и растрескиванием).

Когда по причине температуры и контакта конденсата с атмосферой, питающая вода обогащается кислородом, несомненно, что в железе при контакте с этой водой образуются дыры (коррозия от кислорода). Так можно продолжать говорить об этом вопросе очень долго.

Поэтому правильная обработка питающей воды является не только рекомендацией, но обязательным условием в соответствии с действующими нормативами, а также в большей степени УСЛОВИЕМ для выдачи и действительности гарантии изготовителем.

Поэтому анализ питающей воды паровых генераторов необходим для правильного выбора и соразмерности очистной установки. Также важно и необходимо в целях гарантии выполнять периодический анализ как питающей воды, так и воды котла.

Соблюдение этих простых правил обеспечит:

- максимальную экономичность эксплуатации;
- максимальную безопасность;
- максимальный срок службы установок.

Эти цели достигаемы одновременно, так как безопасность эксплуатации также обозначает экономию и защиту установок от коррозии. Экономия, достигаемая выбором типа установки и/или типа состава, является иллюзией. Спустя короткий или средний срок эксплуатации могут уже возникнуть первые проблемы, первые остановки. В дальнейшем непринятие необходимых мер приведёт к возникновению сквозной коррозии, в следствие чего возникает необходимость в замене компонентов генератора, или всего генератора. В то же время часто явления образования котельного камня или отложений снижают теплообмен и приводят к значительным энергетическим потерям.

Для предотвращения всех этих проблем уже давно существуют правила, которые устанавливают оптимальные условия в целях правильного обращения с водой в паровых котлах.

На следующих страницах приведены предельные значения, которые должны соблюдаться в отношении параметров, которые характеризуют питающую воду, а также воду котла.

Хотим напомнить о том, что необходимо учитывать следующие замечания:

- Предельные значения действительны для нормальных условий эксплуатации, но могут превышать в разумных пределах на протяжении коротких периодов времени, в особенности в фазе подключения до приведения котла в нормальный режим работы, а также при выключении.
- Для правильного обращения с установками не все параметры имеют одинаковую важность. Этот факт может быть выявлен незамедлительно, основываясь на периодичности анализа. Наиболее важными параметрами для плановой работы являются те, для которых предусматривается наиболее частый контроль.
- Все нормативы предусматривают контроль нормальных параметров для всех подстанций. Особенные ситуации, например, извлечение растворителей паром, сахарные заводы, маслодельные заводы и т.д., которые предусматривают практически постоянное выделение конденсата и/или загрязнений, в том числе случайных, вызванных веществами, не предусмотренными нормативом, требуют специфических аналитических контролей с соответствующей периодичностью и точностью, связанных с возможностями загрязнения и опасности для генератора.

### 3.5.1 Краткие замечания относительно параметров и преобразования единиц измерения.

pH определяется как обратное значение логарифма (кологарифма) концентрации ионов водорода ( $H^+$ ) в водном растворе. Данный параметр указывает степень кислотности или щелочности при 20°C. Шкала pH от 0 до 14. Значение 0 обозначает максимальную кислотность. Значение 7 обозначает нейтральность, значение 14 указывает максимальную основность.

Жёсткость определяется наличием солей кальция и магния. Выражается в мг/литр  $CaCO_3$ , част./мил.  $CaCO_3$ , во французских градусах (грамм  $CaCO_3$ , содержащихся в 100 литрах воды), в немецких градусах (грамм  $CaCO_3$ , содержащихся в 100 литрах воды), в английских градусах (гран  $CaCO_3$ , = 0,0648g на галлон = 4,54 литров), в американских градусах (гран  $CaCO_3$ , = 0,0648g на американский галлон = 3,785 литров), со следующими значениями:

	мг/кг $CaCO_3$	част./мил. $CaCO_3$	Французск. градусы	Немецкие градусы	Английские градусы	Американские градусы
1 мг/кг $CaCO_3$ =	1,000	1,000	0,100	0,056	0,070	0,058
1 част./мил. $CaCO_3$ =	1,000	1,000	0,100	0,056	0,070	0,058
1 Французск. градус =	10,000	10,000	1,000	0,560	0,700	0,580
1 Немецкий градус =	17,900	17,900	1,790	1,000	1,250	1,054
1 Английск. градус =	14,300	14,300	1,430	0,800	1,000	0,830
1 Америк. градус =	17,100	17,100	1,710	0,950	1,200	1,000



Предельные значения параметров

Тип генератора	Подогр. вода	Дымовые трубы GBP GPT NG NPR VPR			Водопроводные трубы естественной циркуляции GMT/HP, GWT					Водопр. трубы принуд.циркул. GMT
		<= 15	<= 40	<= 20	<= 40	<= 60	<= 80	<= 130		
Рабочее давление (бар)	<= 40	<= 15	<= 40	<= 20	<= 40	<= 60	<= 80	<= 130	Подкритич.	
<b>Питающая вода</b>										
pH (25°C)		8,5 - 9,5	8,5 - 9,5	8,5 - 9,5	8,5 - 9,3	8,5 - 9,3	9 - 9,3	9 - 9,3	9 - 9,3	9 - 9,3
Общая жёсткость	мг/кг CaCO <sub>3</sub>	1	1	1	2	0,5	-	-	-	5
Кислород	µг/кг O <sub>2</sub>	20	20	20	100	10	10	7	7	5
Углекислый газ	µг/кг CO <sub>2</sub>	10	10	10						
Железо	µг/кг Fe	30	30	30	100	100	50	50	50	10
Медь	µг/кг Cu	10	10	10	100	10	10	5	5	2
Масляные вещества	мг/кг	1	1	1						
Органич.вещества	мг/кг O <sub>2</sub>	20	20	20	5	3	3	3	3	
Твердые вещества	µг/кг									50
Общая проводим.	µS/см						10	10	10	6
Кислотн. проводим.	µS/см									1
Кремнезём	µг/кг SiO <sub>2</sub>									10
Внешний вид		Светлая, прозрачная, без значительной пены								
<b>Вода генератора</b>										
pH (25°C)		9 - 10	11 - 12	11 - 11,5	9 - 11,7	9 - 11	9 - 10,6	9 - 10,4	9 - 10	См.питающую воду
Общая щёлочность	мг/кг CaCO <sub>3</sub>		1000	750	750	300	200	100	20	
Общая жёсткость	мг/кг CaCO <sub>3</sub>	5	5	5						
Общая проводим.	µS/см	2000	7000	5000	7000	6000	3500	2500	400	
Твердые вещества	мг/кг	1000	3500	2500	3500	2500	1500	1000	100	
Кремнезём	µг/кг SiO <sub>2</sub>	10	150	50	100	35	8	5	1	
Фосфаты	мг/кг PO <sub>4</sub>	10	30	30	30	10	5	5	5	
Кислотн. проводим.	µS/см									
Внешний вид		Светлая, прозрачная, без значительной пены								

Периодичность контролей

Тип генератора	Подогр. вода	Дымовые трубы GBP GPT NG NPR VPR			Водопроводные трубы естественной циркуляции GMT/HP, GWT					Водопр. трубы принуд.циркул. GMT
		<= 15	<= 40	<= 20	<= 40	<= 60	<= 80	<= 130		
Рабочее давление (бар)	<= 40	<= 15	<= 40	<= 20	<= 40	<= 60	<= 80	<= 130	Подкритич.	
<b>Питающая вода</b>										
pH		T / S	T / S	T / S	T	A / T	A / T	A / T	A / T	
Общая жёсткость	мг/кг CaCO <sub>3</sub>	T	T	T	T	T	T	T	T	
Кислород	µг/кг O <sub>2</sub>		S	S	S	S	G	G	G	A / T
Углекислый газ	µг/кг CO <sub>2</sub>		S	S						
Железо	µг/кг Fe		S	S	S	S2	S2	S2	S2	S2
Медь	µг/кг Cu		S	S	S	S2	S2	S2	S2	S2
Масляные вещества	мг/кг	T	T	T						
Органич.вещества	мг/кг O <sub>2</sub>				S	S	S	S	S	
Твердые вещества	µг/кг									G
Общая проводим.	µS/см						A / T	A / T	A / T	A / T
Кислотн. проводим.	µS/см									A / T
Кремнезём	µг/кг SiO <sub>2</sub>									G
Внешний вид		Светлая, прозрачная, без значительной пены								
<b>Вода генератора</b>										
pH		T / S	T / S	T / S	T	T	A / T	A / T	A / T	См.питающую воду
Общая щёлочность	мг/кг CaCO <sub>3</sub>		T	T	T	T	T	T	T	
Общая жёсткость	мг/кг CaCO <sub>3</sub>	T	T	T						
Общая проводим.	µS/см	G	G	G	G	T	T	A / T	A / T	
Твердые вещества	мг/кг	S	S	S	S	S	S	S	S	
Кремнезём	µг/кг SiO <sub>2</sub>	S	S	S	S	G	G	G	G	
Фосфаты	mg/kg PO <sub>4</sub>	S	S	S	S	G	G	G	G	
Кислотн. проводим.	µS/см									
Внешний вид		Светлая, прозрачная, без значительной пены								
S:	еженедельно	T:	каждую смену	A:	постоянный анализатор					
S2:	раз в 2 недели	G:	ежедневно							

Для выдерживания вышеуказанных значений, кроме правильного использования систем обработки воды и очистки, предполагается использование специальных составов. Дозировка данных реагентов, а также пределы находятся в соотношении с их характером.

Периодичность соответствующих анализов также зависит от их функций. В некоторых случаях для их контроля могут быть определены параметры, на которые они воздействуют (например, pH, O<sub>2</sub>, ...).

### 3.6 ОБРАБОТКА ВОДЫ

Многочисленные неисправности, а в некоторых случаях серьезные повреждения вызваны использованием воды с несоответствующими характеристиками. При выборе соответствующей системы обработки/кондиционирования воды парового генератора необходимо учитывать следующие параметры:

- конструкторские и эксплуатационные характеристики генератора;
- характеристики воды для заполнения и подпитки;
- количество конденсата в соотношении с общим заполнением генератора

Далее приводятся общие указания в отношении различных способов обработки воды. Для того, чтобы быть уверенными в выборе правильного метода обработки воды рекомендуется связаться со специализированными предприятиями, обеспечивающими выбор типа обработки на основании тщательного анализа имеющейся воды.

#### 3.6.1 Фильтрация воды

Фильтрация обозначает удаление из воды мутности, от наиболее значительной до коллоидальной, поглощение неприятных запахов, вкусов и цветов, удаление железа и магния, а также других тяжелых металлов, таких как мышьяк, хром ...или нейтрализацию кислотности.

Все эти результаты достигаются соответствующей фильтрацией, в некоторых случаях получаемой посредством процесса окисления и/или коагуляции. Фильтрация является наиболее важной обработкой воды, но и наиболее сложной. Основными применениями являются:

- обработка воды для промышленного назначения
- предварительная обработка для установок с обратным осмосом или с ионным обменом.

Основными технологиями фильтрации являются Патронный фильтр и Многослойная фильтрация.

#### 3.6.2 Смягчение воды

При использовании в гражданских и промышленных установках избыточное количество известняка в воде приводит к неприятным и серьезным проблемам.

Процесс смягчения происходит благодаря обмену натриевых ионов, фиксированных на особенных смолах, и кальциевых и магниевых ионов, содержащихся в воде. Этот постоянный обмен преобразует нормальную воду в смягченную воду. При произошедшем обмене всех кальциевых ионов цикл завершается. Для того, чтобы придать смоле новую эффективность, необходимо обеспечивать регенерацию посредством хлорида натрия (поваренная соль).

Основными применениями смягчителей являются:

- производство питающей воды паровых генераторов и градирен
- производство воды для химчисток и красильных мастерских
- производство воды для промышленных процессов
- производство питьевой воды для пищевой промышленности

Проводимость на входе и выходе смягчителя является практически одинаковой, так как разница проводимости между солями кальция и магния, содержащимися в воде, а также соответствующими солями кальция является незначительной. Поэтому проводимость необработанной воды практически не изменяется посредством смягчения. Однако, проводимость может быть использована для определения концентрации натрия внизу смягчителя. Как известно, проводимость является общей мерой солёности воды.

### 3.6.3 Обратный осмос

Естественный осмос состоит в проходе через полупроницаемую мембрану наиболее разбавленных растворов к более концентрированным. Прилагая давление, превышающее давление осмоса, достигается изменение направления потока с проходом чистой воды наиболее концентрированного раствора. Вода, полученная таким образом, не содержит растворённых минеральных солей, бактерий, микроорганизмов, а также твёрдых веществ в суспензии.

Процедура обратного осмоса на сегодняшний день является наиболее надёжным и экологически совместимым методом опреснения воды.

Основными применениями мембранной технологии являются:

- производство питающей воды паровых генераторов;
- производство воды для фармацевтической, электронной и пищевой промышленности;
- производство воды для пищевых процессов;
- производство питьевой воды;
- очистка, повторное использование сточных и технологических вод.

Основными преимуществами установки обратного осмоса являются:

- простое и надёжное создание и управление;
- низкие производственные расходы;
- непрерывность для регенерации;
- неиспользование каустической соды (NaOH) и соляной кислоты (HCl) для регенерации смол;
- не требуется очищение сточных вод, то есть полное отсутствие установок пост-обработки, необходимых в случае использования традиционных систем.

Установки обратного осмоса являются результатом тщательного отбора компонентов, а также технических функциональных и надёжных решений.

### 3.7 ТРУБОРПОВОД

Необходимо выполнить подсоединения между клапаном выхода пара и паропроводом. Для паропровода должны использоваться бесшовные трубы.

Диаметр труб не должен быть меньше диаметра подсоединений к генератору. Внутренняя поверхность труб должна быть чистой и не иметь сопротивлений, которые могут повлиять на падение давления.

Паропровод должен устанавливаться, как показано на рисунке 1А и 1В.

Если необходимо укладывать горизонтальные пролеты, превышающие 10 метров, необходимо предусмотреть температурные компенсаторы (см. рис. 2).

Паропровод не должен сдерживаться и должен быть свободным для расширения, поскольку металл расширяется при повышении температуры.

Для уменьшения потери теплоты вдоль трубопровода рекомендуется обшить трубы термоизоляцией.

Хорошо спроектированная система распределения от генератора к оборудованию пользователя является важным условием удовлетворительной работы установки.

Важно правильно подобрать по размеру распределительный паропровод в соответствии с потоком пара: при недостаточном размере поток к отдаленным пользователям будет недостаточным, при избыточном размере будет происходить бессмысленное рассеивание и возрастет стоимость.

Таблица 1 помогает рассчитать необходимый диаметр в зависимости от потока, выраженного в кг/ч в соответствии с давлением подачи. Рекомендуемая скорость равна 25 м/с.

Давление бар	Скорость м/с	Номинальный диаметр (мм)													
		15	20	25	32	40	50	65	80	100	125	150	200	250	300
0,4	15	7	14	24	37	52	99	145	213	394	648	917	1606	2590	3678
	25	10	25	60	42	92	162	265	384	675	972	1457	2806	4101	5936
	40	17	35	64	102	142	265	403	576	1037	1670	2303	4318	6909	9500
1,0	15	8	17	29	43	65	112	182	260	470	694	1020	1864	2814	4045
	25	12	26	48	15	100	193	300	445	730	1160	1660	3099	4869	6751
	40	19	39	71	112	172	311	465	640	1150	1800	2500	4815	73333	10370
2,0	15	12	25	45	70	100	182	280	410	715	1125	1580	2814	4545	6277
	25	19	43	70	112	162	295	428	656	1215	1755	2520	4815	7425	10575
	40	30	64	115	178	275	475	745	1010	1895	2925	4175	7678	11997	16796
3,0	15	16	37	60	93	127	245	385	535	925	1505	2040	3983	6217	8743
	25	26	56	100	152	225	425	632	910	1580	2480	3440	6779	10269	14316
	40	41	87	157	250	357	595	1025	1460	2540	4050	5940	10476	16470	22950
4,0	15	19	42	70	108	156	281	432	635	1166	1685	2460	4618	7121	10358
	25	30	63	115	180	270	450	742	1080	1980	2925	4225	7866	12225	17304
	40	49	116	197	295	456	796	1247	1825	3120	4940	7050	12661	19668	27816
5,0	15	22	49	87	128	187	352	526	770	1295	21058	2835	5548	8586	11947
	25	36	81	135	211	308	548	885	1265	2110	3540	5150	8865	14268	20051
	40	59	131	225	338	495	855	1350	1890	3510	5400	7870	13761	23205	32244
6,0	15	26	59	105	153	225	425	632	925	1555	2525	3400	6654	10297	14328
	25	43	97	162	253	370	658	1065	1520	2530	4250	6175	10629	17108	24042
	40	71	157	270	405	595	1025	1620	2270	2410	6475	9445	16515	27849	38697
8,0	15	32	70	126	190	285	475	800	1125	1990	3025	4540	8042	12625	17728
	25	54	122	205	320	465	810	1260	1870	3240	5220	7120	13140	21600	33210
	40	84	192	327	510	730	1370	2065	3120	5135	8395	12470	21247	33669	46858
10,0	15	41	95	155	250	372	626	1012	1465	2495	3995	5860	9994	16172	22713
	25	66	145	257	405	562	990	1530	2205	3825	6295	8995	15966	25860	35890
	40	104	216	408	615	910	1635	2545	3600	6230	9880	14930	26621	41011	57560
14,0	15	50	121	205	310	465	810	1270	1870	3220	5215	7390	12921	20538	29016
	25	85	195	331	520	740	1375	2080	3120	5200	8500	12560	21720	34193	47218
	40	126	305	555	825	1210	2195	3425	4735	8510	13050	18630	35548	54883	76534

Таблица 1

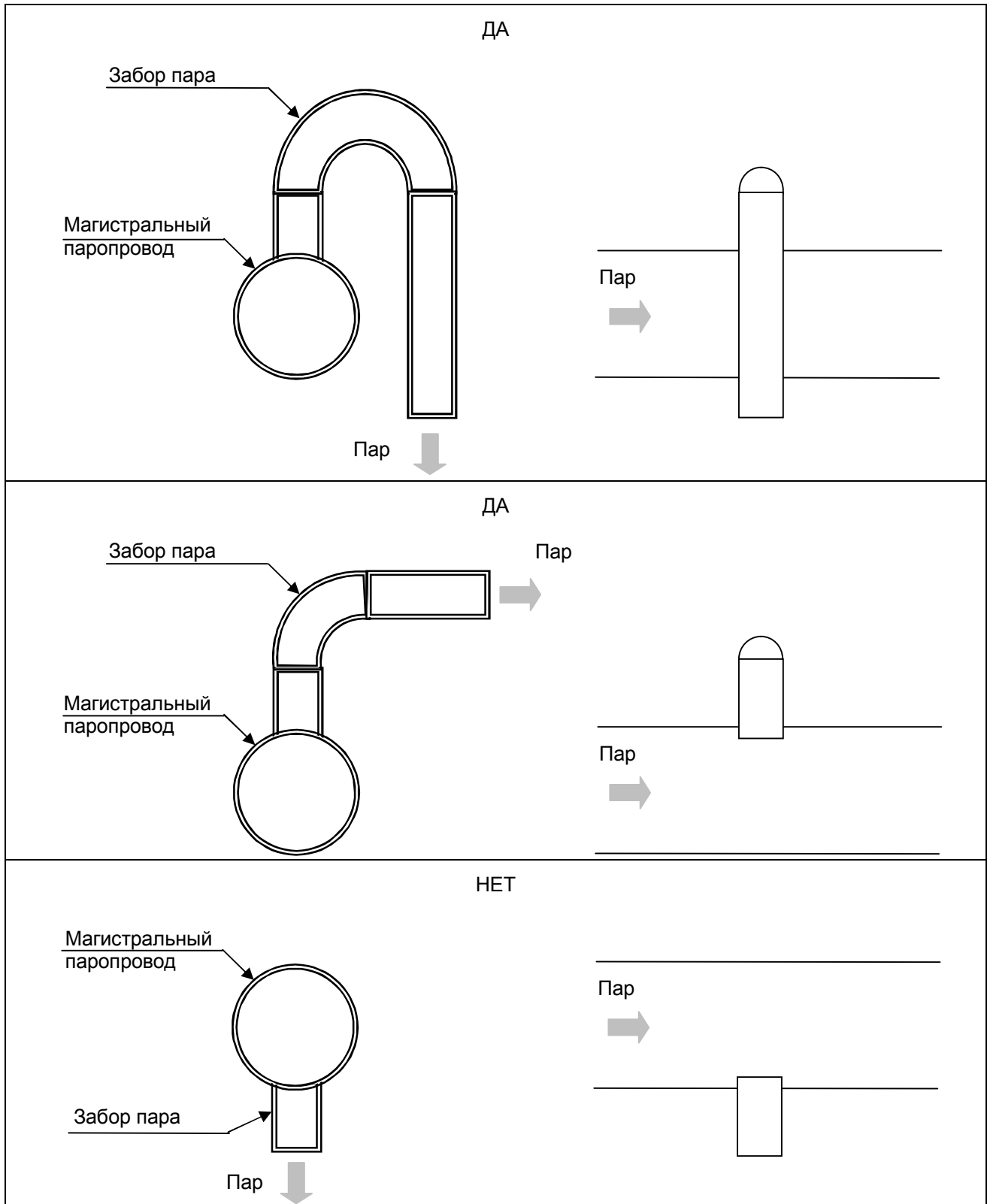


Рисунок 1А

КОНФИГУРАЦИЯ ТРУБ ПАРА

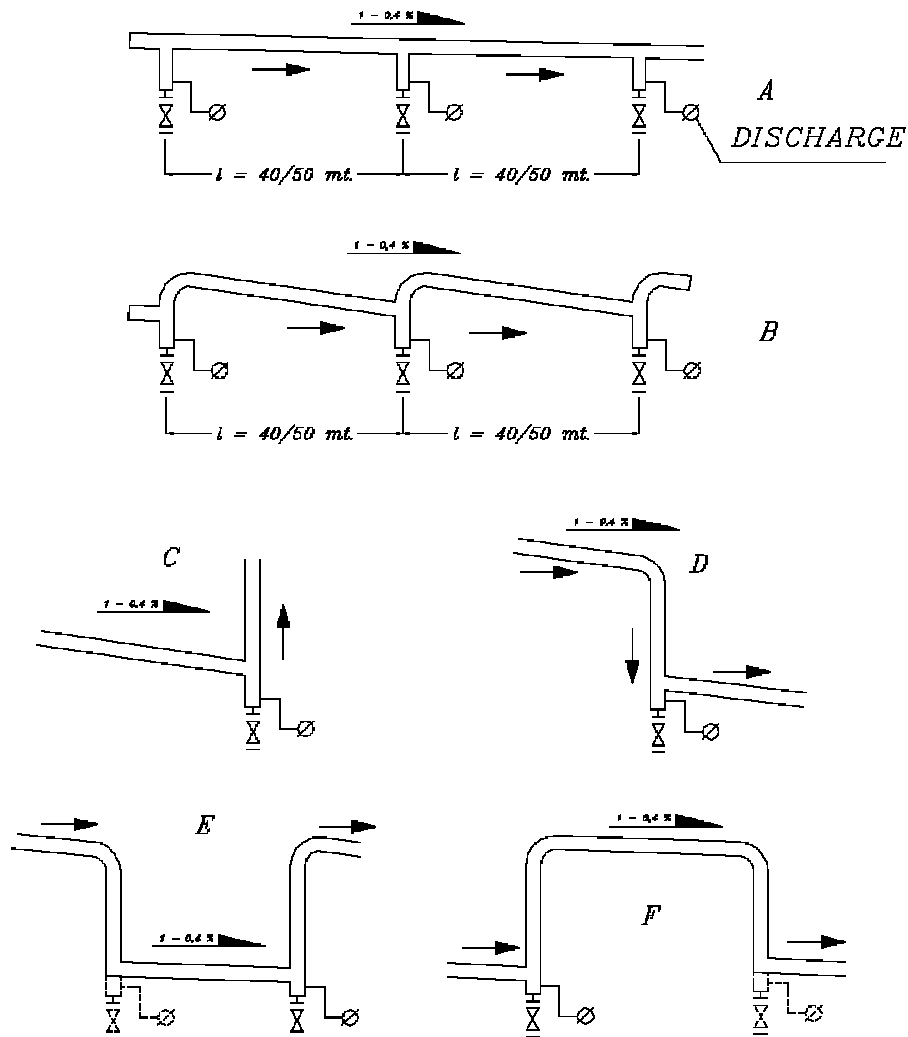


Рисунок 1В



**Подсоединение трубопровода фланцевое. Производитель в процессе проектирования не предусмотрел другой вид подсоединений.**

**Обязательно избегать механического напряжения по причине веса трубопровода или напряжения теплового расширения. В противном случае, предусмотреть наличие компенсаторов или рассчитанных подпорок.**

### 3.7.1 Температурные компенсаторы

Температурные компенсаторы расширяются под действием тепла. Если монтаж осуществляется с трубами малого диаметра, короткими пролетами и многочисленными изгибами, самокомпенсация расширительных движений достаточная. При увеличении диаметра трубы (более 2 дюймов), особенно при использовании длинных горизонтальных пролетов, необходимо при возможности предусматривать температурные компенсаторы или изгибы.

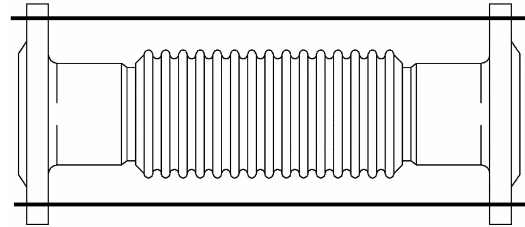


Рисунок 2

Внимание! При каждом изменении направления усиливается давление на стенку трубы, что ведет к растяжению трубы. Если на отрезке, подвергающемся расширению, сделано незакрепленное соединение, труба будет растягиваться под давлением, что приведет к повреждению соединения. Поэтому необходимо к каждому концу прямого отрезка трубы применять крепления, которые называются основными точками сопротивления, которых будет достаточно для того, чтобы компенсировать любые смещения.

### 3.8 РАЗГРУЗОЧНАЯ ЛИНИЯ ПРЕДОХРАНИТЕЛЬНЫХ КЛАПАНОВ

Предохранительные клапаны должны быть снабжены отводом подсоединенным к трубе, выходящей за пределы в то место, где не будет возможно принести вред людям или предметам, находящимся вблизи. Уделить особое внимание сбросным трубопроводам:

- Рекомендуем установить сбросные трубопроводы с диаметром трубы не меньше, чем диаметр фланца установленного на выходе из предохранительного клапана.
- Кривые трубопроводы должны иметь большой радиус кривизны.
- Весь сбросной трубопровод быть устроен во избежание формирования сбора конденсата. Должен иметь уклон для обеспечения полного дренажа.
- Конденсат не должен оставаться в седлах клапанов, по этому должно быть позволено проведение дренажа полного и постоянного.
- Предусмотреть наличие устойчивых точек фиксации труб сброса для компенсации уровня силы реакции полученной из-за разрядки предохранительных клапанов.
- Если несколько клапанов подсоединяются к единому сбросному трубопроводу, он должен иметь проход равный сумме сечения подсоединенных к нему трубопроводов.

### 3.9 СЛИВ ВОДЫ

Слив трубопровода и слив генератора должны быть подведены к водоспуску.

Диаметр труб должен соответствовать диаметру подсоединений к котлу. Внутренняя поверхность труб должна быть чистой и не иметь сужений и сопротивлений, которые могут повлиять на падение давления

Через данную трубу будет сбрасываться горячая вода или пар с котла, по этому необходимо учитывать все меры безопасности во избежание принесения вреда людям, предметам или цепи сбора сбросов.

### 3.10 ТОПЛИВОПРОВОД

Всегда обращаться к инструкции горелки.

Выполнить подсоединения от емкости для тяжелого топлива или легкого топлива к шлангам горелки или от газораспределительного пункта (ГРП) к клапанам газовой рампы горелки.

Трубопроводы не должны быть заужены.

### 3.11 Питающий электрический кабель к щиту управления

Всегда обращаться к электрической схеме..

Проверить, чтобы напряжение и частота соответствовала указанной в схеме.

Подсоединение и прокладка кабеля выполняются заказчиком. Электрические подсоединения должны выполняться согласно правил и требований EN 60204.

Установить вначале питающей линии дифференциальный автомат который соответствуем по нагрузке номинальному току установки.



**ВСЕГДА ВЫПОЛНЯТЬ ЗАЗЕМЛЕНИЕ КОТЛА!**



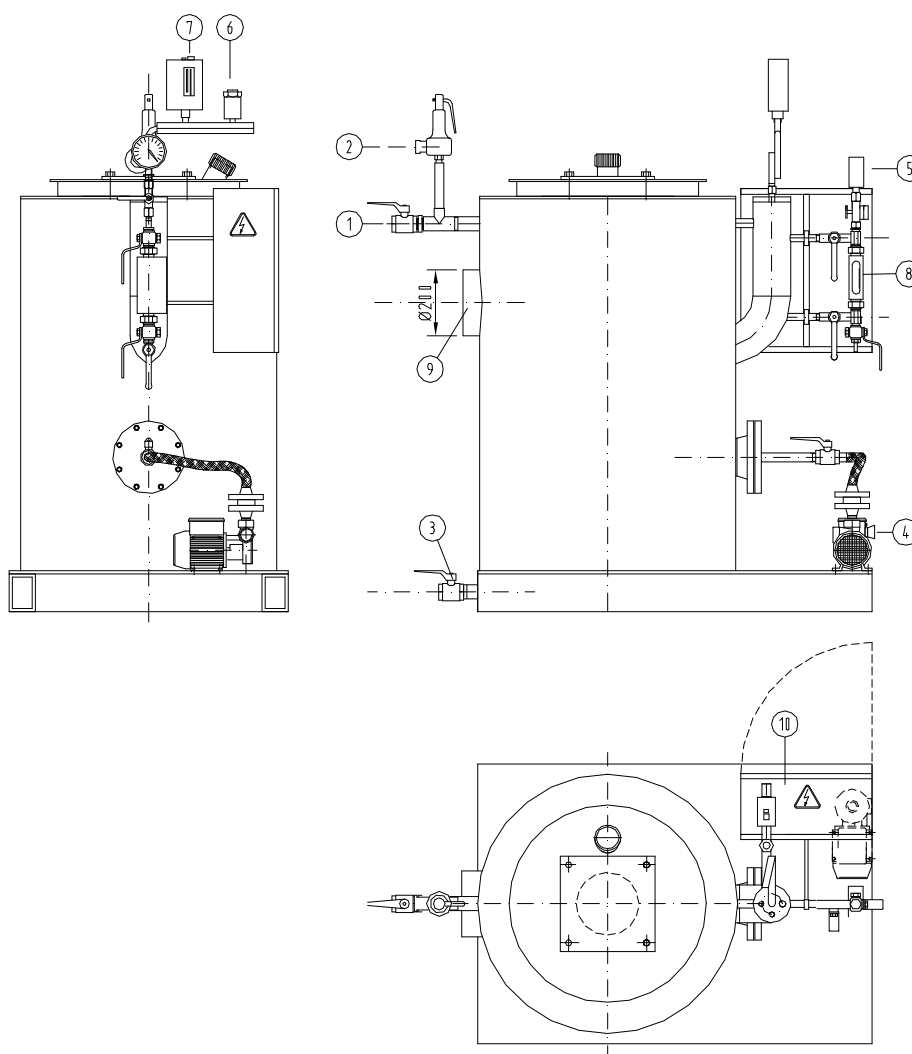
## СОДЕРЖАНИЕ

4.1	ОСНОВНЫЕ СВЕДЕНИЯ	2
4.2	ПРИБОРЫ ИЗМЕРЕНИЯ ДАВЛЕНИЯ	3
4.2.1	Манометр	3
4.2.2	Преобразователь давления	3
4.2.3	Предохранительный прессостат	3
4.2.4	Предохранительные клапана	4
4.3	ПРИБОРЫ ИЗМЕРЕНИЯ УРОВНЯ	5
4.3.1	Указатели уровня	5
4.3.2	Датчики и автоматический регулятор уровня	5
4.4	ПИТАНИЕ ВОДОЙ	6
4.4.1	Электронасос	6
4.5	ПИТАНИЕ ТОПЛИВОМ	7
4.5.1	Питание природным газом	7
4.5.2	Питание дизельным топливом без промежуточного насоса	8
4.5.3	Питание мазутом с использованием бака	8
4.5.4	Питание мазутом в цепи с низким давлением	9

#### 4.1 ОСНОВНЫЕ СВЕДЕНИЯ

ВНИМАТЕЛЬНО ПРОЧТИТЕ И ИЗУЧИТЕ инструкцию по эксплуатации предоставленную с парогенератором GARIONI NAVAL до начала проведения каких либо действий по обслуживанию.

GARIONI NAVAL не может предусмотреть все обстоятельства, которые могут привести к рискованным условиям работы и эксплуатации парогенератора.



Позиция	Описание	Позиция	Описание
1	Предохранительный клапан	6	Преобразователь давления
2	Главная паровая задвижка	7	Предохранительный прессостат
3	Клапан периодической продувки	8	Индикатор уровня
4	Патрубок входа питательной воды	9	Дымоход
5	Манометр	10	Щит электрический

**ПРИМЕЧАНИЕ:** данные чертежи являются наглядным изображением котла и не являются обязательными конструктивными моделями. GARIONI NAVAL оставляет за собой право изменения конструкции котла в любой момент, согласно требований постоянного совершенствования технологического процесса.

## 4.2 ПРИБОРЫ ИЗМЕРЕНИЯ ДАВЛЕНИЯ

### 4.2.1 Манометр

Трубка Бурдона имеет эллиптическую форму и согнута в виде арки. Один конец открыт и соединен с внутренней частью парогенератора или аппарата, в котором вы хотите измерить давление. Другой конец запаян и с помощью рычажной системы и зубчатых .

**Максимально разрешенное давление указано красной чертой.**

Между манометром и парогенератором устанавливается сифонная труба, где конденсируется пар. Таким образом, холодная вода контактирует с чувствительными частями манометра.

Манометр монтируется на трехходовом кране, позволяющим осуществлять следующие операции:

- Соединение между парогенератором и манометром (положение нормальной работы)
- Сообщение (Соединение) между манометром и внешней средой (положение для продувки сифона);
- Сообщение (Соединение) между парогенератором, манометром и образцом манометра (для контроля манометра).

### 4.2.2 Преобразователь давления

Преобразовывает давление пара в электрический сигнал, который управляет мощностью котла и поддерживает заданное минимальное – максимальное рабочее давление в котле. Между преобразователем и котлоагрегатом устанавливается сифонная трубка, в которой конденсируется пар. Холодная вода контактирует с чувствительным элементом преобразователя.

### 4.2.3 Предохранительный прессостат

Используется для защиты от максимального давления жидкости, пара и газа. Тарирован на давление, выше, чем максимальное давления прессостата регулирования, но ниже или равно давления предохранительных клапанов. Включается в случае достижения заданной величины аварийного значения и блокирует работу горелки; горелка включается после устранения причины блокировки.

Между предохранительным прессостатом и котлоагрегатом устанавливается сифонная трубка, в которой конденсируется пар. Холодная вода контактирует с чувствительным элементом предохранительного прессостата.

#### 4.2.4 Предохранительные клапана

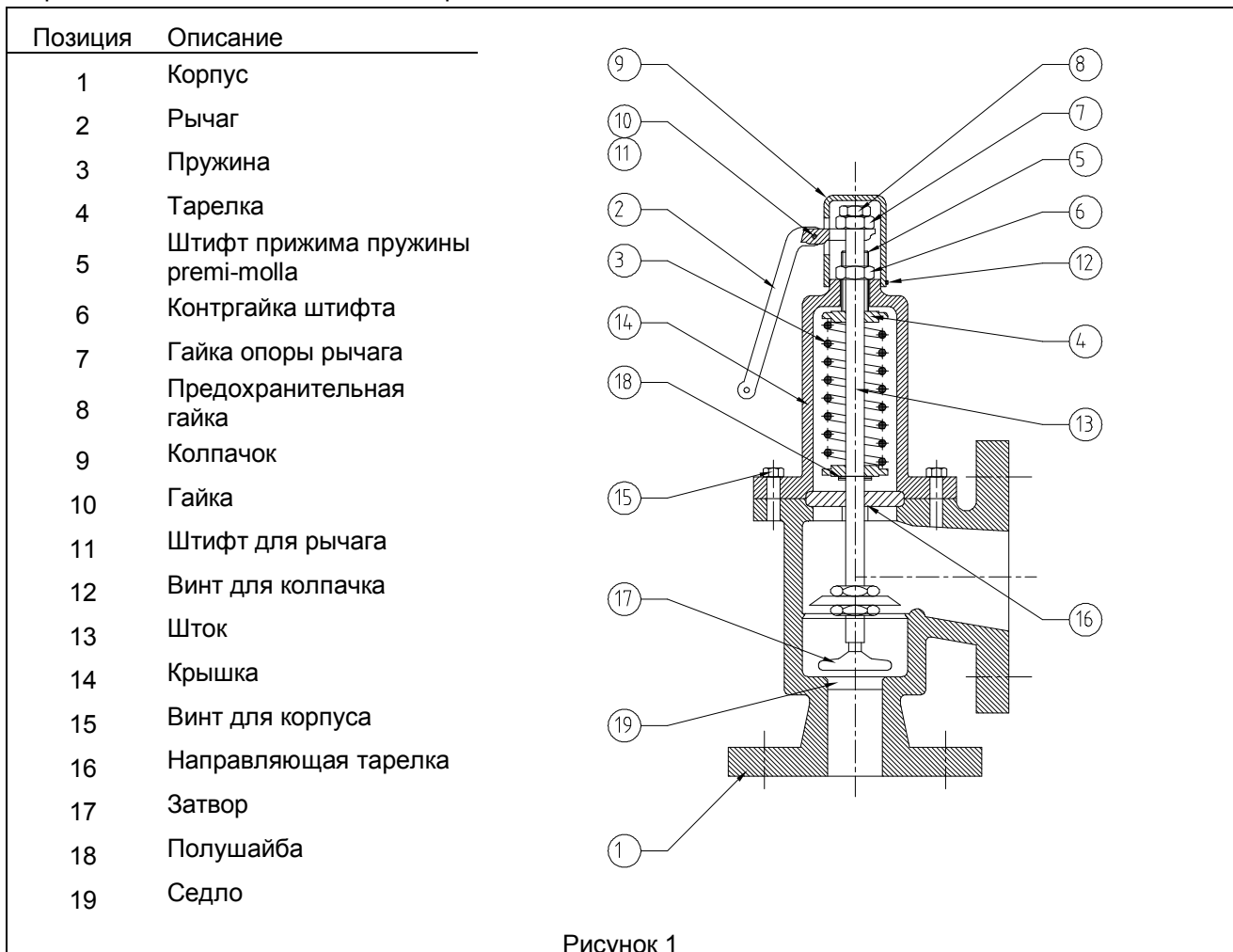
Предназначены для сброса пара при достижении давления выше максимально-допустимого значения. На котле устанавливаются не менее двух клапанов прямого действия: рычажные и пружинные.

Оператор должен уделять особое внимание исправности клапанов и содержать в исправном состоянии. Клапан проверяется не менее одного раза за смену. Является самой важной гарантией того, что давление не превысит при котором возможна авария.

При нормальной работе парогенератора клапан не срабатывает, **по норме через определенное время проверяется работоспособность клапана, не прикипел ли затвор к седлу. Эта операция производится следующим образом:**

- рычажный клапан проверяется поднятием рычага с грузом, пока клапан не начнет сбрасывать пар;
- пружинный клапан проверяется путем воздействия на рычаг, пока клапан не начнет сбрасывать пар;

Следить за исправностью клапана и отсутствием затираний, чтобы затвор плотно прилегал к гнезду, в противном случае клапан «парит», для устранения необходима шлифовка абразивной пастой на основании карбида кремния или карборунда и масла. Рекомендуем шлифовать мелкозернистым абразивом, а затем очень тонким абразивом.



### 4.3 ПРИБОРЫ ИЗМЕРЕНИЯ УРОВНЯ

#### 4.3.1 Указатели уровня

Оснащены стальными частями.

Каждый указатель сообщается с парогенератором при помощи двух запорных кранов; третий устанавливается на нижней части указателя для продувки.

Данные краны необходимы для периодической проверки правильности работы указателей уровня. Для этого, выполняйте следующие операции:

- Открыть на несколько секунд и закрыть продувочный кран.
- Если вода исчезнет, а затем появится на прежний уровень широкими колебаниями, считайте, что уровень работает исправно.
- Если вода возвращается медленно или остановится на ином уровне, значит одно из соединений с парогенератором засорено.
- Для определения, какое из соединений засорено, нужно произвести продувку. Ж закрыть паровой кран и оставить открытым водяной кран, открывается продувочный кран и вытекает вода.
- Вода с большой скоростью вымывает возможные грязевые осадки.
- Закрыть водяной кран, открыть паровой и при продувке должен выйти пар.
- Закрыв продувочный кран и оставив открытыми водяной и паровой, вода возвращается на прежнюю отметку.
- Если этого не произойдет, прочистить место соединения указателя уровня с парогенератором.

#### 4.3.2 Датчики и автоматический регулятор уровня

Датчики уровня – электропроводимы, регулировка уровня проводится при помощи электронных реле, установленных на электрощите. Работа предусматривает запуск и остановку насоса подачи воды и безопасность по низкому уровню.



**кроме сигнализации установить световую сигнализацию в часто посещаемом помещении.**

#### 4.4 ПИТАНИЕ ВОДОЙ

Подача воды в парогенератор обеспечивается Центробежным насосом производительность и напор насоса подобраны к генератору;

##### 4.4.1 Электронасос

На котлах низкого давления устанавливаются одноступенчатые насосы с простыми характеристиками для работы.

На входе всасывания насос, не происходит всасывания, а насос работает под давлением колонны воды, которая образовывается по причине разного уровня между водой в баке – конденсатосборнике и насосом. В то время, как насос может всасывать холодную воду из бака ( 5-6 метров ), когда вода горячая, не только насос не может всасывать ее, а и необходима работа под определенным давлением. Высота бака зависит от температуры, как указано в таблице.

Температура питательной воды [ °C ]	Высота установки бака [ m ]
60	0,5
70	1,5
80	2,5
90	4,0
100	5,0



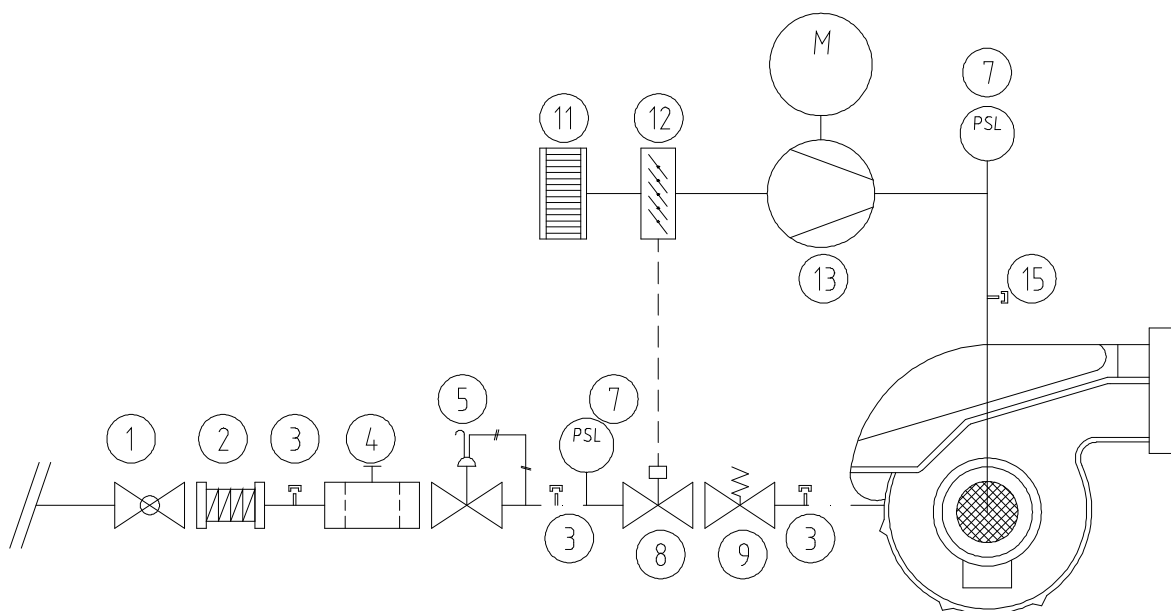
**избегать использование питательной воды ниже 60°C, так как большое количество кислорода растворено в воде, что приведет к коррозии.**

## 4.5 ПИТАНИЕ ТОПЛИВОМ

Ниже представлена основная схема для создания цепи питания горелки. Другие схемы допустимы при условии утверждения у специализированной проектно-монтажной организации.

### 4.5.1 Питание природным газом

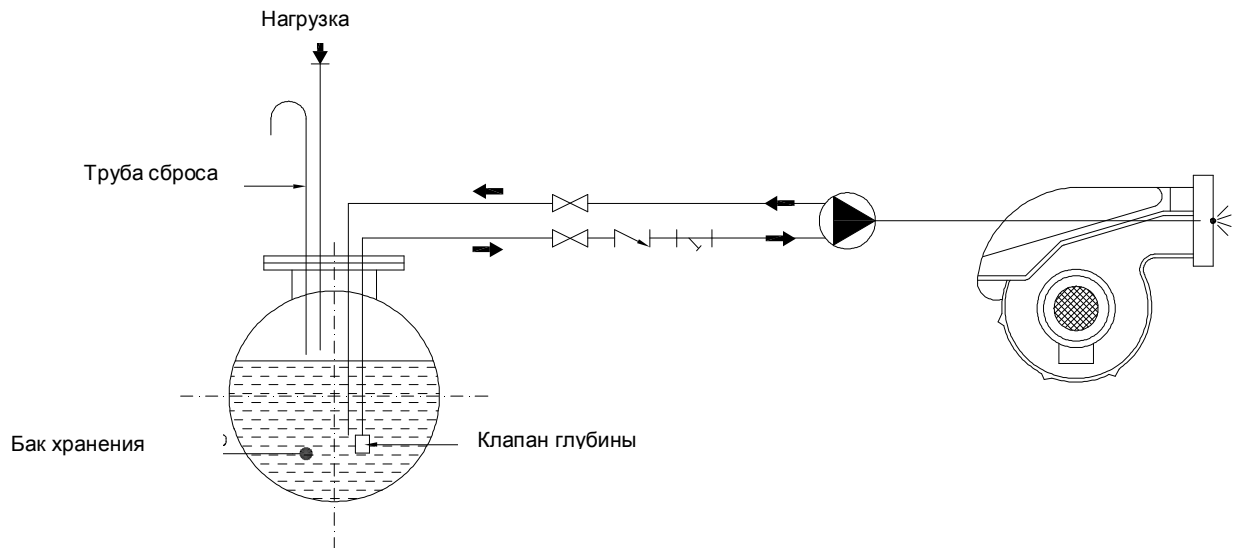
Установка предусматривает наличие газовой рампы для питания газообразным топливом. Схема простой конфигурации:



- |   |                            |    |  |
|---|----------------------------|----|--|
| 1 | Отсекающий кран            | 8  | Предохранительный клапан с электроприводом |
| 2 | Антивибрационная вставка   | 9  | Регулятор производительности               |
| 3 | Забор давления газа        | 11 | Защитная решетка                           |
| 4 | Фильтр                     | 12 | Задвижка регулировки воздуха               |
| 5 | Регулятор давления         | 13 | Вентилятор                                 |
| 7 | Реле минимального давления | 15 | Забор давления газа                        |

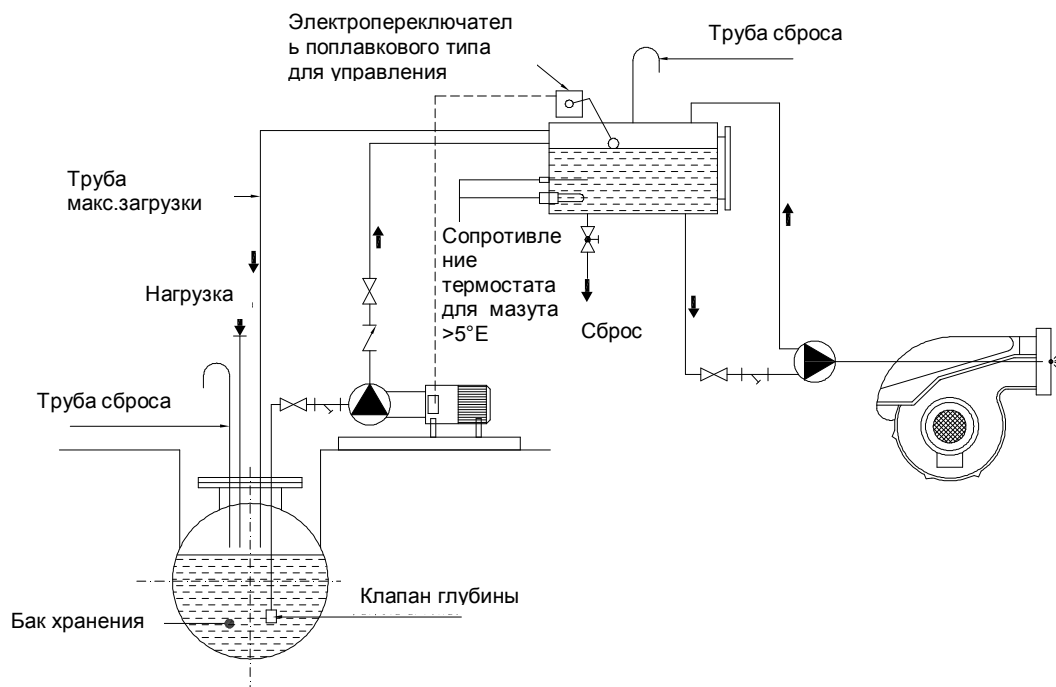
## 4.5.2 Питание дизельным топливом без промежуточного насоса

Наиболее простая типология установки подачи жидкого топлива; предусматривает наличие бака слива из которого топливо всасывается насосом горелки; бак должен находиться вблизи горелки.



## 4.5.3 Питание мазутом с использованием бака

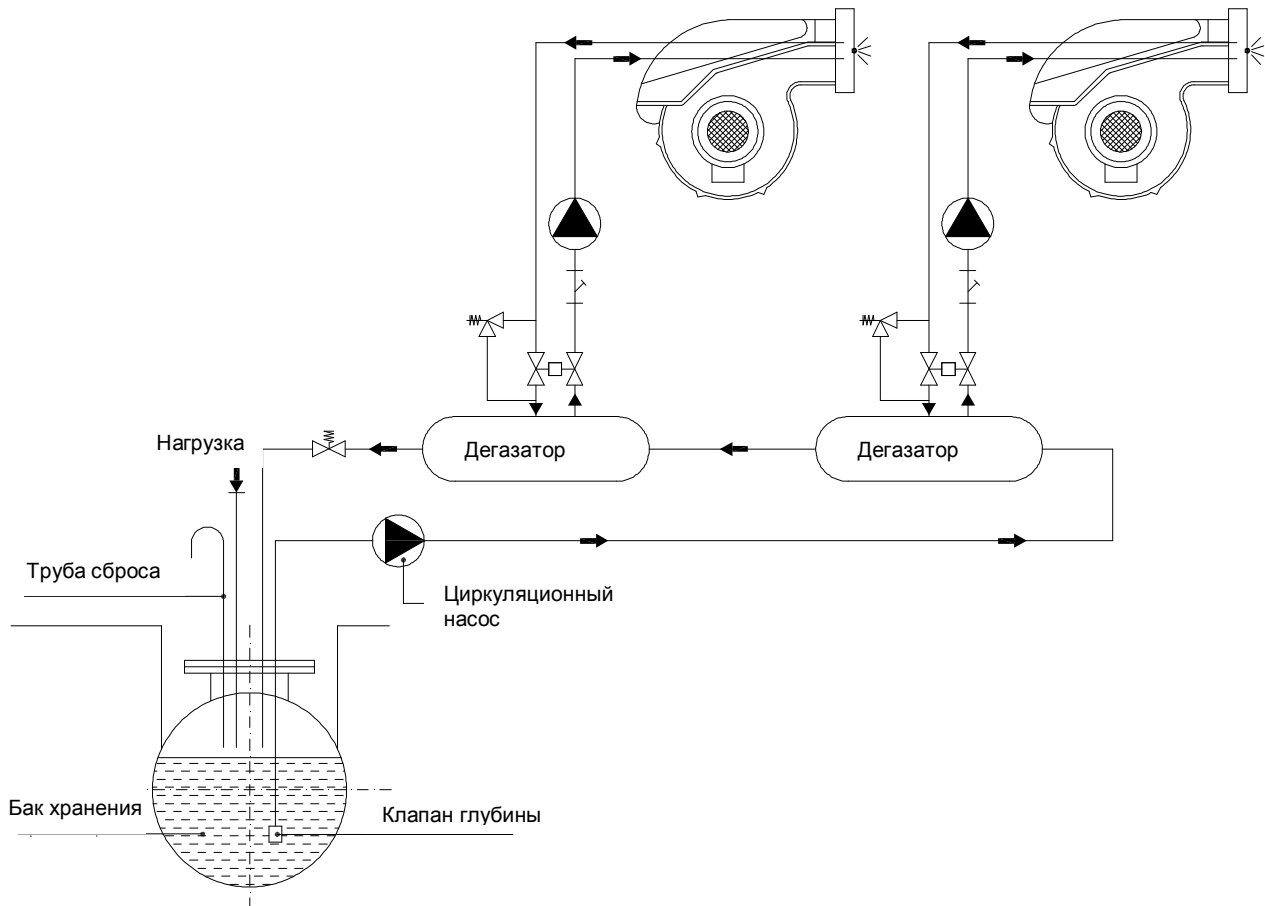
В данном случае насос получает жидкое топливо из бака хранения и заполняет бак питания горелки. Данная технология распространяется для жидкостей, требующих предварительного нагрева перед сгоранием.





## 4.5.4 Питание мазутом в цепи с низким давлением

Циркуляционный насос (мощностью равной в 2 – 3 раза от максимального потребления подсоединенных горелок) получает жидкое топливо из бака хранения и дает маслу циркулировать по цепи под давлением; из этой цепи забирается топливо для питания горелок через необходимые деаэраторы. Более сильная мощность насоса в цепи необходима для гарантии стабильного давления независимо от работы горелок.



## СОДЕРЖАНИЕ

5.1	ПРЕДВАРИТЕЛЬНЫЕ ПРОВЕРКИ	2
5.1.1	Части под давлением	2
5.1.2	Предохранительные клапаны	2
5.1.3	Клапаны	2
5.1.4	Регулировочные и контрольные устройства	2
5.1.5	Оборудование горелки	3
5.1.6	Двигатели	3
5.2	ЗАПУСК	3
5.3	НОРМАЛЬНАЯ РАБОТА	3
5.4	НАБЛЮДЕНИЕ В ХОДЕ РАБОТЫ	4
5.5	ВЫКЛЮЧЕНИЕ	4

## 5.1 ПРЕДВАРИТЕЛЬНЫЕ ПРОВЕРКИ

Функционирование генератора является полностью автоматическим.

Перед запуском генератора выполнить тщательную проверку блока и всех аксессуаров для того, чтобы убедиться в их готовности к работе:

- В первую очередь, проверить, что все соединения затянуты до упора, а также что имеющиеся глухие диски, предусмотренные для выполнения гидравлического испытания, были сняты.
- Проверить открытие и закрытие клапанов, установленных в системе.
- Проверить, что имеющиеся селекторные переключатели горелки находятся в положении "0".
- Проверить, что все устройства горелки установлены в соответствии с инструкциями изготовителя.

### 5.1.1 Части под давлением

Тщательно проверить сливные и спускные клапаны, снять их, маневрировать и вновь монтировать перед наполнением.

Соединительные трубы генератора должны быть закреплены таким образом, чтобы обеспечить свободное расширение.

### 5.1.2 Предохранительные клапаны

Проверить, что слив предохранительных клапанов направлен и зафиксирован таким образом, чтобы не вызывать нагрузки на клапаны.

Проверить соответствующую работу клапанов и кранов.

### 5.1.3 Клапаны

Проверить закрытие всех сливных клапанов.

Проверить уровень воды в генераторе.

Проверить закрытие главного парового клапана.

Открыть кран манометра.

Проверить расположение трёхходовых кранов топливного кольца и выбрать топливо для использования (когда предусмотрено функционирование с различными видами топлива).

### 5.1.4 Регулировочные и контрольные устройства

Перед подключением необходимо проверить нормальное рабочее состояние регулировочных устройств и подсоединение всех их компонентов.

### 5.1.5 Оборудование горелки

Проверить, что все терминалы подсоединены и выровнены соответствующим образом. Кроме того, убедиться в нормальном состоянии и смазке контрольных приборов. При помощи индикаторов положения проверить положение топливных клапанов.

Проверить, что все устройства горелки установлены в соответствии с инструкциями изготовителя.

### 5.1.6 Двигатели

Проверить отсутствие блокировки двигателей.

Проверить электрическое соединение двигателей.

Убедиться в правильности направления вращения. Для смазки использовать рекомендуемые смазочные материалы.

## 5.2 ЗАПУСК

Включить основной переключатель 0-1.

Повернуть переключатель насоса в позицию “М”, заполнить котел до необходимого уровня.

Повернуть переключатель насоса в позицию “А”.

Включить горелку, поворачивая переключатель “ГОРЕЛКА” на позицию “1 или 2”.

Действия по загрузке водой выполняются только при первом запуске или при полном сбросе воды.

## 5.3 НОРМАЛЬНАЯ РАБОТА

Проверьте, заполнен ли котел водой до минимального уровня, так как во время повышения температуры воды, уровень повысится до половины указателя. Если уровень воды в котле поднимется выше заданного из-за увеличения объема связанного с повышением температуры воды, открыть сбросной кран, периодически понижая уровень до заданного (середины шкалы).

Если давление пара превысит заданное, то сработает система безопасности и немедленно остановится горелка, при этом сработает световая сигнализация.

После отключения аварийного сигнала и устранения причины, нажмите на кнопку “RESET” для перезапуска горелки.

В некоторых моделях предусмотрен период вентиляция камеры сгорания и дымогарных труб после каждой остановки горелки. В данный период программатор возвращается на начальное положение. В таком случае, необходимо подтвердить запуск с помощью специальной кнопки.

**Опустошать котел хотя бы дважды в неделю.**

## 5.4 НАБЛЮДЕНИЕ В ХОДЕ РАБОТЫ

Обеспечить снятие эксплуатационных данных с регулярной периодичностью, в особенности:

- давление газов в трубе
- температуры газов в трубе
- содержание CO<sub>2</sub> и CO в дыме
- проверить пламя посредством зеркал
- проверить температуру и давление топлива
- при каждом заполнении нового топлива проверить калибровку горелки и регулировку температуры предварительного нагрева
- проверить и очистить фильтры топлива и фотоэлемент
- проверить соответствие характеристик питательной воды рекомендуемым параметрам
- выполнить анализ образца воды генератора
- проверить срабатывание защитных устройств уровня, провоцируя блокировку искусственным образом
- проверить срабатывание защитного реле давления, воздействуя на калибровку и вызывая блокировку горелки. Сбросить реле давления после срабатывания.
- проверить срабатывание фотоэлемента, извлекая его из гнезда и обеспечивая таким образом блокировку пламени
- проверить состояние очистки генератора посредством температуры дымов. В случае, если она слишком высокая по сравнению с нормальной, запрограммировать очистку.

## 5.5 ВЫКЛЮЧЕНИЕ

Установить переключатель “ГОРЕЛКА” на позицию “0” и переключатель насоса “0”.

Установить главный переключатель на позицию “0”.

Когда давление понизилось до 2 бар, что указано на манометре, перекрыть клапан подачи пара.

## СОДЕРЖАНИЕ

6.1	ОСНОВНЫЕ СВЕДЕНИЯ	2
6.2	НЕ ВКЛЮЧАЕТСЯ ГОРЕЛКА	2
6.3	ГОРЕЛКА ВКЛЮЧАЕТСЯ И ОСТАНАВЛИВАЕТСЯ ЧЕРЕЗ ПАРУ СЕКУНД	2
6.4	ПЛАМЯ С САЖЕЙ И ДЫМОМ	2
6.5	ПУЛЬСИРУЮЩЕЕ ПЛАМЯ	2
6.6	ЭЛЕКТРОЩИТ НЕ ВКЛЮЧАЕТСЯ	3
6.7	НАСОС НЕ ОСТАНАВЛИВАЕТСЯ (МАКС.УРОВЕНЬ)	3
6.8	НАСОС НЕ ВКЛЮЧАЕТСЯ (МИН. УРОВЕНЬ)	3
6.9	НАСОС НЕ ВРАЩАЕТСЯ. ВКЛЮЧАЕТСЯ ЛАМПОЧКА БЛОКИРОВКИ	3
6.10	ГОРЕЛКА ОСТАНАВЛИВАЕТСЯ ИЗ-ЗА БЛОКИРОВКИ ПОДАЧИ ВОДЫ, ДАВЛЕНИЯ	3
6.11	ГОРЕЛКА НЕ ОСТАНАВЛИВАЕТСЯ ИЗ-ЗА БЛОКИРОВКИ ПОДАЧИ ВОДЫ, ДАВЛЕНИЯ	4
6.12	АВАРИЯ НЕДОСТАТКА ВОДЫ	4
6.13	АВАРИЯ ДАВЛЕНИЯ	4
6.14	БЛОКИРОВКА ГОРЕЛКИ	5

## 6.1 ОСНОВНЫЕ СВЕДЕНИЯ

Для запуска котла следовать указанным инструкциям.

Если в период запуска и нормальной работы парогенератора будут обнаружены неисправности, произвести нижеуказанные действия.

Если не удастся устранить неисправность, звоните в сервисную службу GARIONI NAVAL (Tel. ++39 030/2681541) - [gnservice@garioninaval.com](mailto:gnservice@garioninaval.com).

Изменения установки парогенератора запрещены.

## 6.2 НЕ ВКЛЮЧАЕТСЯ ГОРЕЛКА

Обращаться к инструкции по эксплуатации и сервису горелки.

## 6.3 ГОРЕЛКА ВЛЮЧАЕТСЯ И ОСТАНАВЛИВАЕТСЯ ЧЕРЕЗ ПАРУ СЕКУНД

- |   |       |  |
|---|-------|--|
| • Фотоэлемент загрязнен или отрегулирован | плохо | - достать и прочистить фотоэлемент             |
|   |       | - проверить регулировку                        |
| • Недостаточное количество топлива        |       | - проверить правильное открытие электроклапана |
|   |       | - проверить давление подачи топлива            |
|   |       | - при необходимости прочистить фильтр топлива  |

## 6.4 ПЛАМЯ С САЖЕЙ И ДЫМОМ

- |  |  |                                   |
|--|--|-----------------------------------|
| • Проход воздуха засорен                       |  | - снять и прочистить турбулизатор |
| • Разрегулировано соотношение «топливо-воздух» |  | - проверить тарирование           |
| • Крыльчатка вентилятора засорена              |  | - прочистить крыльчатку           |

## 6.5 ПУЛЬСИРУЮЩЕЕ ПЛАМЯ

- |  |  |   |
|--|--|---|
| • Увеличена подача воздуха             |  | - отрегулировать состояние воздушной заслонки |
| • Сопло засорено                       |  | - прочистить                                  |
| • Непостоянное давление подачи топлива |  | - отрегулировать давление                     |

## 6.6 ЭЛЕКТРОЩИТ НЕ ВКЛЮЧАЕТСЯ

Проверьте плавкие предохранители и замените их предохранителями с идентичными характеристиками.

## 6.7 НАСОС НЕ ОСТАНАВЛИВАЕТСЯ (МАКС.УРОВЕНЬ)

Проверьте подсоединения между датчиками и электрощитом, проверьте, чтобы датчики не были на против бочонка, чтобы керамика не была разрушена, чтобы контроль уровня электрощита работал..

## 6.8 НАСОС НЕ ВКЛЮЧАЕТСЯ (МИН. УРОВЕНЬ)

Проверьте датчики и предохранители защиты насоса.

## 6.9 НАСОС НЕ ВРАЩАЕТСЯ. ВКЛЮЧАЕТСЯ ЛАМПОЧКА БЛОКИРОВКИ

Проверьте термореле, чтобы крыльчатка была исправна, чтобы фильтр не был засорен. Нажмите кнопку разблокировки при насосе в холодном состоянии .

## 6.10 ГОРЕЛКА ОСТАНАВЛИВАЕТСЯ ИЗ-ЗА БЛОКИРОВКИ ПОДАЧИ ВОДЫ, ДАВЛЕНИЯ

Проверьте датчик безопасности и минимального уровня

Проверьте электроподсоединения.

Проверьте температуру воды (max 80°C).

Проверьте герметичность обратного клапана и прочистите при необходимости.

Проверьте работу реле давления и разблокируйте из-за нехватки воды .

Проверьте состояние подачи топлива.

Проверьте сторону вращения вентилятора горелки.



### 6.11 ГОРЕЛКА НЕ ОСТАНАВЛИВАЕТСЯ ИЗ-ЗА БЛОКИРОВКИ ПОДАЧИ ВОДЫ, ДАВЛЕНИЯ

Проверьте электроподсоединения между щитом и горелкой.

Проверьте приборы и вызовите специалиста.

Проверьте сторону вращения вентилятора горелки (если 3 фазы).

### 6.12 АВАРИЯ НЕДОСТАТКА ВОДЫ

Включается кнопка «авария нехватки воды», останавливается насос и горелка.

Может быть связано с нехваткой воды в питательной сети, по причине повышенной температуры (>80°C) питательной воды или из-за дефекта герметичности обратного клапана.

Проверьте, достигает ли вода генератора.

Очистить седло обратного клапана, поднять створку до 2.5m или установить циркулятор между баком и насосом.

Проверьте прокладку поршня водяного насоса и замените ее в случае необходимости.

Попробовать поменять питающий насос в случае продолжительности неисправности.

После охлаждения тщательно осмотреть генератор перед повторной подачей питания.

### 6.13 АВАРИЯ ДАВЛЕНИЯ

Включается предохранительный прессостат и котел блокируется, загорается сигнальная лампа «авария давления».

Проконтролировать причины и включить котел кнопкой «разблокировка».

#### 6.14 БЛОКИРОВКА ГОРЕЛКИ

По причине недостачи горения, загрязнения топлива, прерывания пламени и тд. Включается лампочка “блокировка горелки”.

После устранения неполадки (возможно с помощью специалиста по работе с горелками) нажать на кнопку разблокировки на электрощите и на горелке.



**Чтобы перезапустить генератор после остановки, случившейся вследствие средств обеспечения безопасности, сначала вручную устраните блокировку, нажав на кнопку на электрощите.**

## СОДЕРЖАНИЕ

7.1	ОСНОВНЫЕ СВЕДЕНИЯ	2
7.2	ТЕХНИЧЕСКОЕ ОБСЛУЖИВАНИЕ	2
7.2.1	Текущий ремонт	2
7.2.2	Внеплановый ремонт	3
7.3	ПЕРИОДЫ ОСТАНОВКИ	3
7.3.1	Хранение в пустом состоянии	3
7.3.2	Хранение в заполненном водой состоянии	4
7.4	ЗАПАСНЫЕ ЧАСТИ	4

## 7.1 ОСНОВНЫЕ СВЕДЕНИЯ

Парогенератор работает в автоматическом режиме.

Периодически выполняйте нижеуказанные действия.

## 7.2 ТЕХНИЧЕСКОЕ ОБСЛУЖИВАНИЕ



**ПРЕДУПРЕЖДЕНИЕ: перед проведением техобслуживания, снять напряжение со щита управления. На все переключатели вывесить табличку: «НЕ ВКЛЮЧАТЬ, РАБОТАЮТ ЛЮДИ»**

### 7.2.1 Текущий ремонт

- Продуть котел и конденсационный сосуд с датчиками и указателями уровня.
- Проверить работоспособность контрольно-измерительных приборов, осмотрев электрические части (включая соединения) и механические части.
- Провести текущий ремонт горелки (следуя инструкциям).
- Проверить состояние подшипников и сальников электрических (смазать масленкой).
- Проверить , хорошо ли закручены болты и фланцы и состояние прокладок.

### 7.2.2 Внеплановый ремонт

Все генераторы должны периодически останавливаться на осмотр, текущий и плановый ремонт; периодичность остановки определяется опытом, условиями работы, качеством и характеристиками воды и типом применяемого топлива.

Все части, работающие под давлением, должны быть внимательно осмотрены для проверки, не образовалась ли где-нибудь накипь (котельный камень), нет ли коррозии или других возможных повреждений или изъянов, связанных с качеством питательной воды.

Проверить, хорошо ли зажаты провода на клемных соединения, особенно клеммы питания двигателей..

Прочистить крыльчатки вентилятора от пыли или солидола.

В любом случае, свяжитесь с сервисным центром GARIONI NAVAL (Tel. +39 030/2681541) – [gnservice@garioninaval.com](mailto:gnservice@garioninaval.com).

## 7.3 ПЕРИОДЫ ОСТАНОВКИ

Часто в период остановки образуются коррозии. Действие по удалению коррозии зависит от срока остановки котла.

Возможно хранение в пустом состоянии когда парогенератор останавливается на длительный период и в заполненном водой на период коротких остановок или когда котел используется как резервный и должен включаться в течение короткого периода времени. В обоих случаях, действия исключают причины появления коррозии.

### 7.3.1 Хранение в пустом состоянии

- Отсоединить трубу дымохода и герметично закрыть патрубок генератора со слепым фланцем и прокладкой.
- Опорожнить и высушить генератор.
- Демонтировать горелку и упаковать в ящик с силикогелем или другим влагопоглощающим веществом. В последующей эксплуатации смонтировать горелку и зажать все винты.
- Зачистить винты клапанов, всех болтов и шпилек.
- Защитить панель управления и все приборы от пыли и внешней влаги.
- Выключить подачу электрической энергии.
- Отключить отсечный клапан от топливопровода.

### 7.3.2 Хранение в заполненном водой состоянии

- Заполнить деаэрированной водой и закрыть задвижки от последующего проникновения воздуха в котел.
- Затем добавить вещество впитывания кислорода ( на пример гидразин или сульфит натрия) и проверить качество воды. Таким образом, котел наполняется очищенной водой.
- Выключить подачу электрической энергии.
- Отключить отсечный клапан от топливопровода.

### 7.4 ЗАПАСНЫЕ ЧАСТИ

- Горелка:	<p>Электроды Трансформатор розжига Программатор цикла Реле Сопло Фотоэлемент</p>	
- Электроцит:	<p>Реле Плавкие предохранители</p>	
- Клапан:	Обратный клапан	
- Комплектующие:	<p>Указатель уровня Преобразователь давления Реле давления Манометр</p>	<p>RCA0060 RCA0003 6520500</p>