

ДЕАЭРАТОР АТН

ИНСТРУКЦИЯ ПО ЭКСПЛУАТАЦИИ

ВНИМАНИЕ

**ДЕАЭРАТОР ДОЛЖЕН ИСПОЛЬЗОВАТЬСЯ
ИСКЛЮЧИТЕЛЬНО ОБУЧЕННЫМ ПЕРСОНАЛОМ
ВНИМАТЕЛЬНО ПРОЧЕСТЬ ДАННУЮ ИНСТРУКЦИЮ ПЕРЕД
ЗАПУСКОМ ОБОРУДОВАНИЯ**



GARIONI NAVAL

Viale dei Caduti, 3 – 25030 Castelmella (Bs) – Italy

Ph. +39/030/2681541 – Fax +39/030/2680910

www.garioninaval.com

Данная инструкция является неотъемлемой частью деаэратора и всегда должна находиться рядом с установкой и быть в наличии у квалифицированного монтажника, пользователя и технического персонала.

Напоминаем, прочтите внимательно содержание перед запуском деаэратора.

Тщательно изучите все рекомендации указанные в данной инструкции, так как они описывают условия выполнения технического обслуживания и при неправильном выполнении могут причинить вред персоналу или деаэратору.

Придерживаясь наших рекомендаций, Вы сэкономите на сервисном обслуживании.

Если по каким либо причинам работа Вашего деаэратора будет не исправной либо проблемной, обращайтесь в сервисную службу **Гариони Навал СРЛ**.

Напоминаем, что при необходимости, использование **ЗАПЧАСТЕЙ оригинального производства** гарантирует эффективность и продолжительность работы Вашего деаэратора.

ГАРАНТИИ

Все поставляемое оборудование проходит испытания. Гарантии указаны в контракте на поставку оборудования.



Данная гарантия применяется исключительно по отношению к Покупателю, который соблюдает контрактные, административные обязательства, которые должны выполняться после монтажа и последующего использования Пользователем, в соответствии с данной прочитанной и изученной в целом и в частности инструкцией.

СОДЕРЖАНИЕ

- 0 ВВЕДЕНИЕ
- 1 ТЕХНИКА БЕЗОПАСНОСТИ
- 2 ОСНОВНОЕ ОПИСАНИЕ
- 3 МОНТАЖ

СОДЕРЖАНИЕ

1.1	ОБЩИЕ УКАЗАНИЯ, ЦЕЛЬ И ОБЛАСТЬ ПРИМЕНЕНИЯ	2
1.2	КОТЕЛЬНАЯ	2
1.2.1	Предварительный контроль безопасности	2
1.3	УКАЗАНИЯ ПО ТЕХНИКЕ БЕЗОПАСНОСТИ ПРИ МОНТАЖЕ И ПЕРВОМ ЗАПУСКЕ	3
1.4	УКАЗАНИЯ ПО ТЕХНИКЕ БЕЗОПАСНОСТИ ПРИ ОБСЛУЖИВАНИИ	3
1.4.1	Линия пара	3
1.5	УКАЗАНИЯ ПО БЕЗОПАСНОСТИ В РАБОТЕ	4

1.1 ОБЩИЕ УКАЗАНИЯ, ЦЕЛЬ И ОБЛАСТЬ ПРИМЕНЕНИЯ

Перед введением в работу и перед началом любого действия по обслуживанию деаэратора, персонал должен обязательно изучить все ПРЕДПИСАНИЯ, указанные в данной главе и во всех инструкциях по эксплуатации, предоставленных в комплекте с деаэратором GARIONI NAVAL.

GARIONI NAVAL не может предусмотреть все возможные обстоятельства, которые могут привести к работе и использованию деаэратора в условиях риска работы деаэратора.

Различные операции или действия по техническому обслуживанию, которые не указаны в инструкции по эксплуатации, должны всегда быть согласованы и утверждены заводом GARIONI NAVAL.

В случае проведения не рекомендованных работ, пользователь под собственную ответственность должен позаботиться о том, чтобы данные действия не причинили вред людям или оборудованию.

Целью данного раздела является ознакомление с требованиями завода-изготовителя по соблюдению мер предосторожности, которые должны тщательно выполняться для соблюдения безопасности людей и защиты оборудования.

1.2 КОТЕЛЬНАЯ

Здание или помещение, в котором устанавливается деаэратор, является котельной, поэтому установка предназначена для монтажа и обслуживания исключительно специализированным персоналом.

Кроме того, необходимо следовать следующим рекомендациям:

- Доступ неуполномоченному персоналу запрещен.
- Обслуживающий персонал должен быть одет в спецодежду.

1.2.1 Предварительный контроль безопасности

До начала проведения запуска обязательно необходимо ознакомиться с инструкцией по эксплуатации деаэратором и установкой. Необходимо выполнить осмотр места работы деаэратора и установки в целях безопасности. Данный контроль должен состоять из всех нижеуказанных пунктов, которые необходимы и важны при монтаже. Любой источник прямой или непрямо́й опасности должен быть удален до начала работы.

- Ознакомиться с действиями в случае аварии при монтаже
- Ознакомиться с операциями и методами оказания скорой помощи, которые должны быть указаны на табличках, прикрепленных в хорошо видимых местах рядом с местом установки и деаэратором.
- Проверить работу систем Противопожарной защиты (огнетушители и т.д.) и ознакомиться со способом их работы.

1.3 УКАЗАНИЯ ПО ТЕХНИКЕ БЕЗОПАСНОСТИ ПРИ МОНТАЖЕ И ПЕРВОМ ЗАПУСКЕ

- Установить все необходимые виды защиты для безопасной работы установки.
- Не оставлять смонтированные приборы и части, не относящиеся к установке, в котельной или вблизи деаэрата.
- Принять меры во избежание опасности удара молнии или электрического удара; проконтролировать наличие заземления согласно Правилам.
- Проверить, что трубопроводы пара, воды и топлива не протекают.

1.4 УКАЗАНИЯ ПО ТЕХНИКЕ БЕЗОПАСНОСТИ ПРИ ОБСЛУЖИВАНИИ

До начала работы, установите необходимые запрещающие и предупреждающие таблички и плакаты по технике безопасности.

Установить необходимые ограждения, которые позволят свободно перемещаться и проводить работы на парогенераторе.

При работе необходимо использовать защитные средства:

- Перчатки и защитные очки
- Шумонепроницаемые наушники
- Спецодежда и защитная обувь
- При необходимости, на высоте выше 2 метров, применять меры по защите от падения



Не пытайтесь выполнять незнакомые действия, СЛЕДУЙТЕ инструкциям, при отсутствии вышеуказанных, звоните в сервисную службу GARIONI NAVAL (Tel. +39 030 2681541). – gnservice@garioninaval.com .

1.4.1 Линия пара

- Линия пара должна быть безукоризненно выполнена специализированным персоналом.
- Необходимо периодически проверять наличие возможных утечек или потерь. Необходимый ремонт во избежание риска поломки должен осуществляться незамедлительно.
- Время от времени проверять герметичность клапанов и затяжки болтов.

1.5 УКАЗАНИЯ ПО БЕЗОПАСНОСТИ В РАБОТЕ

- Установить табличку допуска в помещение только уполномоченного персонала.
- При необходимости, на высоте выше 2 метров, применить меры по защите от падения и надеть каску.



Не проводить работы на парогенераторе в рабочем состоянии. Опасность ожога!

СОДЕРЖАНИЕ

2.1	КОРРОЗИЙНЫЕ ДЕЙСТВИЯ КИСЛОРОДА И АНГИДРИДА УГЛЯ	2
2.2	ПРИНЦИП РАБОТЫ	2
2.3	КОМПОНОВКА ДЕАЭРАТОР	3
2.4	РАЗМЕРЫ	4
2.4.1	Возможности поставки	4

2.1 КОРРОЗИЙНЫЕ ДЕЙСТВИЯ КИСЛОРОДА И АНГИДРИДА УГЛЯ

Когда железо и сталь контактируют с водой, железо окисляется.

При высокой температуре, как при такой которой достигает парогенератор, на поверхностях формируется слой окиси черной магнитной, так называемый магнетит (магнитный железняк). Данный слой не позволяет, чтобы железо оставалось на стенках, но в то же время может быть разрушено кислородом, присутствующим в воде. Ангидрид угля усиливает коррозионные действия низкой температуры (питательные трубопроводы, преднагреватели и тд.

Выраженное действие ангидрида угля происходит в трубах возврата конденсата. Здесь CO_2 ; освобождаясь от пара, комбинируется с водой, формируя угольную кислоту, которая разрушает трубопровод.

Бикарбонат железистоокислый, циркулирует в котле, где снова образовывается в CO_2 , которое повторно проходит через пар и концентрируется железо повышая коррозионные процессы. Отделение и отдаление газов растворившихся в питательной воде, это необходимый процесс во избежание создания коррозии во всей цепи.

2.2 ПРИНЦИП РАБОТЫ

Отделение и отдаление газов растворившихся в питательной воде, это необходимый процесс во избежание создания коррозии во всей цепи.

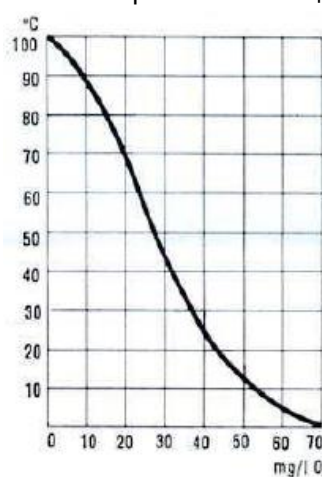
Деаэратор АТН простым и действующим способом отдаляет газы, растворенные в воде. Кроме того, существует ряд преимуществ:

- Защита обратной цепи возврата конденсата от коррозионной кислоты образующейся при наличии CO_2 ;
- Предварительный нагрев, который повысит постоянную температуру не приводя к термическим перепадами, таким образом, повышая термическую мощность;
- Отдаление всех других газов, которые могут привести к некорректной работе приборов регулировки и контроля;
- Отсутствие необходимости в баках конденсата и обработанной воды – их заменяет деаэратор.

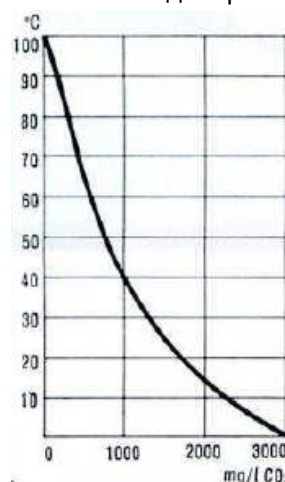
Уже доказано, что и карбон и двуокись углерода непосредственно удаляются из воды при повышении температуры.

При $100^{\circ}C$, растворимость хорошая, при $95/98^{\circ}C$ содержание остатка карбона очень низкое, 0,2 ppm, как O_2 , не смотря на то, что двуокись углерода не очень определима.

Остаток карбона может быть уничтожен добавлением небольшого количества химикатов с помощью дозаторного насоса. Деаэратор АТН полностью автоматический и очень просто устанавливать водоподготовку для парогенераторов.

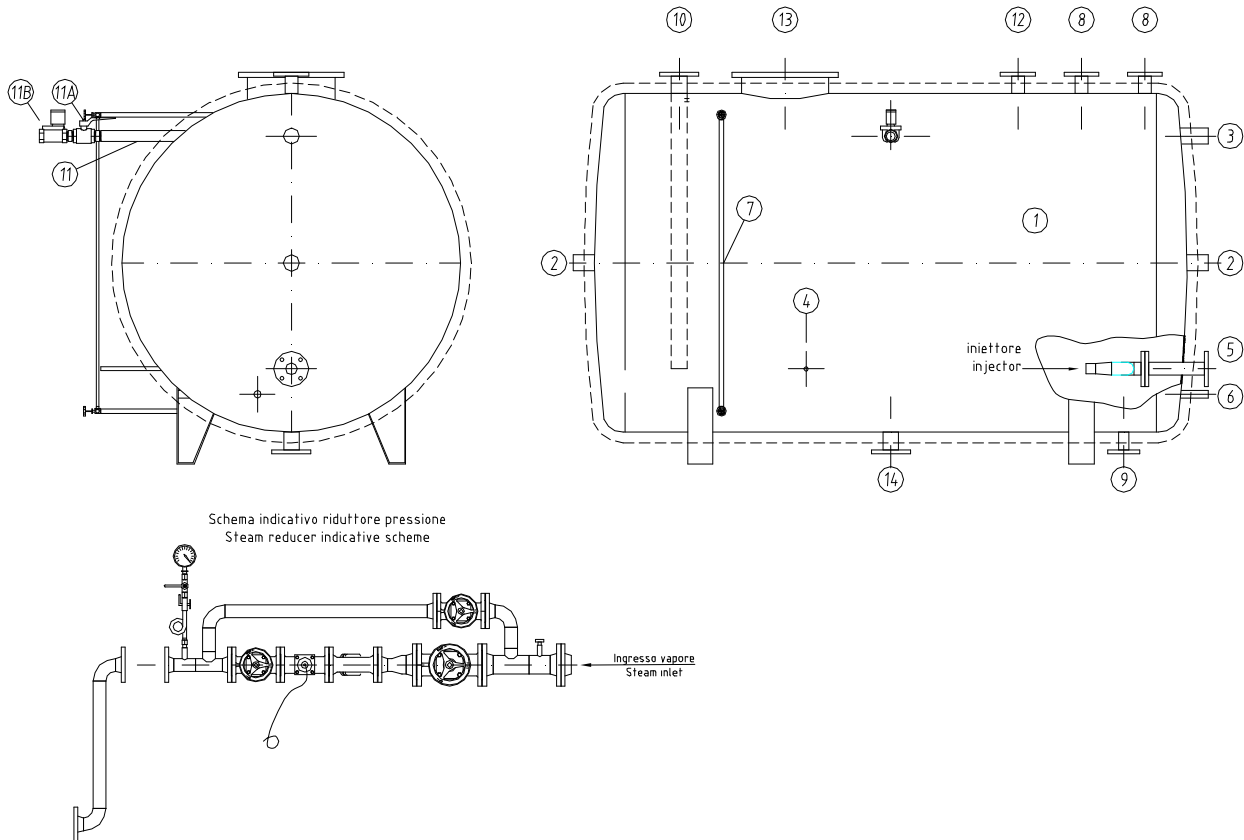


Растворимость кислорода в воде при давлении 1 бар



Растворимость ангидрида угля в воде при давлении 1 бар

2.3 КОМПОНОВКА ДЕАЭРАТОР



Позиция	Описание	Позиция	Описание
1	Бак	9	Патрубок сброса
2	Муфта	10	Патрубок контроля уровня
3	Патрубок максимального уровня	11	Патрубок подачи воды
4	Патрубок термометра	11A	Шаровой кран
5	Патрубок входа пара	11B	Электроклапан
6	Патрубок датчика температуры	12	Патрубок продувки
7	Индикатор уровня	13	Лаз
8	Вспомогательное подсоединение	14	Выход питательной воды

ПРИМЕЧАНИЕ: данные чертежи являются наглядным изображением котла и не являются обязательными конструктивными моделями. GARIONI NAVAL оставляет за собой право изменения конструкции котла в любой момент, согласно требований постоянного совершенствования технологического процесса.

2.4 РАЗМЕРЫ

Для расчета деаэратора необходимо иметь исходные данные по паропроизводительности в тоннах /час котельной, что соответствует производительности в м³ / час деаэратора .

Деаэратор рассчитывается, учитывая наихудшие условия работы, которые соответствуют той ситуации, когда вся вода для обработки должна быть нагрета от 20°C до 98°C (без возврата конденсата).

Необходимый объем соответствует всегда хотя бы 50% своей мгновенной мощности.

2.4.1 Возможности поставки

Корпус деаэратора состоит из :

- Бак горизонтальный в форме цилиндра, выполнен из углеродистой стали;
- Лаз или люк, фланцевые водосливные лотки, опорные седла;
- Группа редукции пара состоит из трех клапанов – отсекателей и байпасов ;
- Распределитель пара с отверстиями для обеспечения бесшумного контакта вода-пар;
- регулятор уровня;
- термометр, шкала 0 – 150°C, для контроля температуры воды ;
- стекла-индикаторы уровня;
- шаровой клапан сброса и подачи воды.



**Возможные повреждения при транспортировке и разгрузке должны в обязательном порядке быть извещены перевозчиком.
Если котел не смонтирован сразу же после поставки, он должен храниться в сухом и закрытом помещении.**

EUROBOILERS

GARIBOLDI AVAL
INDUSTRIAL AND MARINE HEATING SYSTEMS

Деаэратор АТН

3

Монтаж

СОДЕРЖАНИЕ

3.1	ОСНОВНЫЕ СВЕДЕНИЯ	2
3.2	РАБОТА	3

3.1 ОСНОВНЫЕ СВЕДЕНИЯ

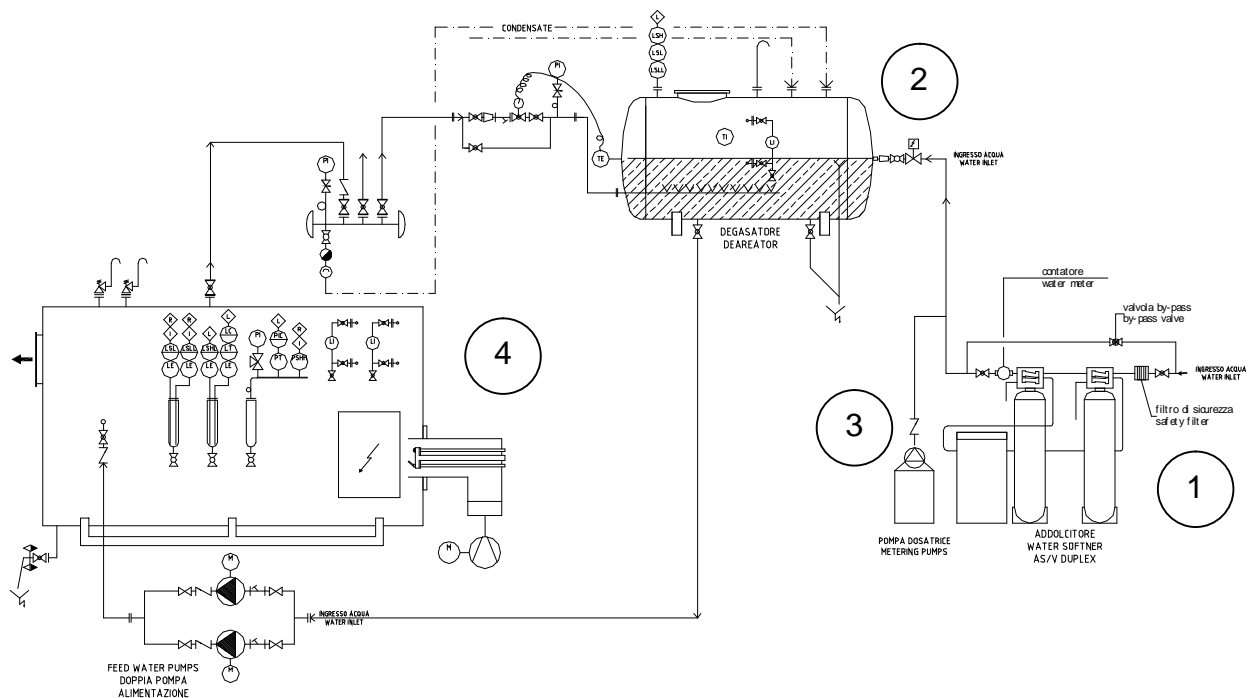
Деаэратор должен устанавливаться выше насосов подачи питательной воды с целью создания гидравлической высоты напора во избежание кавитации из-за высокой температуры.

Стандартная высота от земли должна составлять 2,5м, в зависимости от температуры воды – на пример 98°C и возможных потерь нагрузки, которые могут образоваться в подсоединении между деаэратором и насосом.

Правильная установка – это та, в котрой насосы установлены под деаэратором.



КАТЕГОРИЧЕСКИ ЗАПРЕЩЕН МОНТАЖ КОТЛА ВНЕ ПОМЕЩЕНИЯ ИЛИ ПОД НАВЕСОМ, ЕСЛИ ОН НЕ СПРОЕКТИРОВАН ДЛЯ РАБОТЫ ВНЕ ЗДАНИЯ.



- 1 XBO duplex
- 2 Деаэратор АТН
- 3 Дозировочные приборы
- 4 Парогенератор

3.2 РАБОТА

Подпиточная вода поступает с соединения, расположенного выше максимального уровня. После вхождения воды в бак, она подвергается мгновенному распылению, избегая, таким образом, возможности остатка кислорода в воде.

Условия работы:

- Давление питательной воды мин. 2 бар
- Давление пара ниже 12 бар

Регулировка может происходить двумя способами: при помощи датчиков уровня, которые управляют питательным насосом и при помощи электроклапана поплавкового типа, которые влияют на сеть давления.

Приток пара происходит и помощи термклапана регулятора давления.